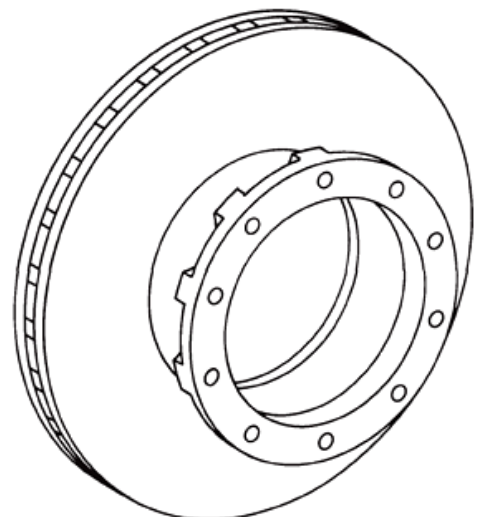
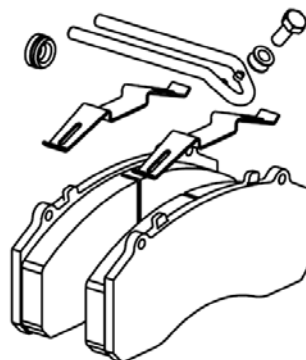
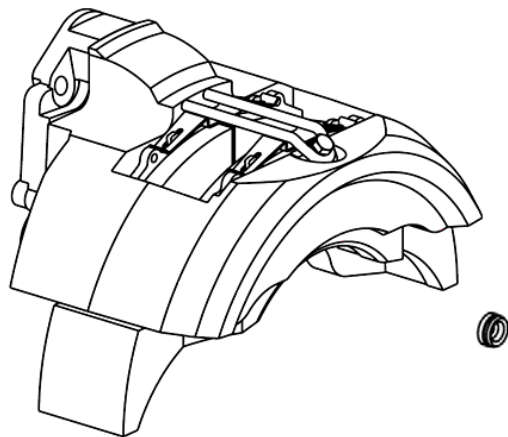
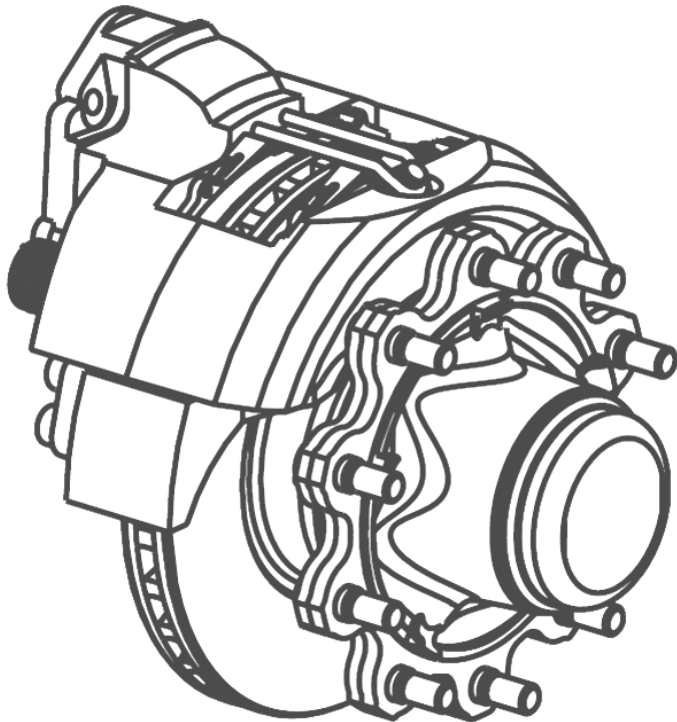




**CATALOGUE FREIN A DISQUE POIDS LOURDS
ETRIERS, PLAQUETTES & DISQUES**

**CATALOG FOR CV DISC BRAKE PART
CALIPERS, PADS & DISCS**



SOMMAIRE	PAGE
APPLICATION PAR VEHICULES	3-22
CORRESPONDANCES DES REFERENCES D'ETRIERS	23-46
DESSINS DES PLAQUETTES DE FREIN	
DESSINS DES TEMOINS D'USURE	

RECOMMANDATIONS

Les étriers mécaniques de freins flottants sont commandés par un cylindre de frein à ressort ou diaphragme pneumatique, prévus pour être utilisés sur les essieux avant et arrière des véhicules utilitaires et remorques pour des jantes de 17,5", 19,5" ou 22,5" en tant que freins de service, de secours et de stationnement.

Des disques de frein et plaquettes de frein en bon état sont nécessaires pour un bon comportement de conduite et de freinage, qui sont déterminants pour assurer la sécurité.

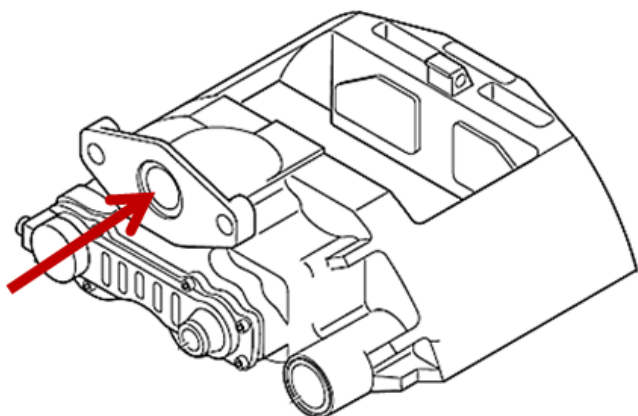
Le remplacement des plaquettes et disques de frein doit toujours être réalisé par essieu ! Réaliser les travaux de réparation uniquement avec les outils appropriés.

Toujours dérégler ou régler le frein manuellement à l'aide d'une clé adaptée et ne jamais utiliser d'outils électriques ou pneumatiques.

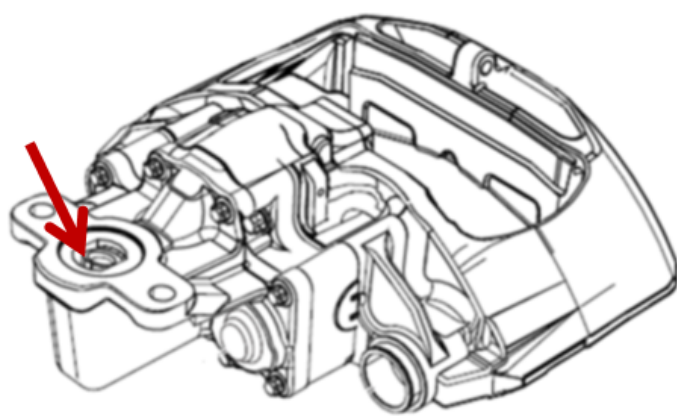
Les travaux de réparation doivent se conclure par un contrôle final sur le banc d'essai ou effectuer une conduite test avec des tests de freinage.

Veillez-vous conformer au manuel et recommandation de montage du constructeur.

AXIAL



RADIAL



APPLICATION PAR VEHICULES



BOVA (CARS ET BUS)

FHD10; FHD12; FHD13	11.92-	22.5"	KNORR SB-SN7 AXIAL (0°)	AV	EFR7303	EFR7302	429087K		
R312	01.94-	22.5"	KNORR SB-SN7 AXIAL (0°)	AV	EFR7303	EFR7302	429087K		
FLD12	11.92-	22.5"	KNORR SB-SN7 AXIAL (0°)	AV	EFR7303	EFR7302	429087K		
FLD14; FLD15	11.97-	22.5"	KNORR SB-SN7 AXIAL (0°)	AV	EFR7303	EFR7302	429087K		

BPW (AXLE)

BPW	1991-	19.5"	KNORR SB-SN6 AXIAL (5°+)		EFR6300	EFR6301			
BPW	1998-	19.5"	KNORR SB-SN6 AXIAL (15°+)		EFR6302	EFR6303			
(0° tete d'étrier)	2000-	22.5"	KNORR SB-SN7 AXIAL (0°)		EFR7302	EFR7303			

DAF (CARS ET BUS)

SB120		19.5"	KNORR SB-SN6 AXIAL (5°+)	AV	EFR6301	EFR6300	429093K		
SB120		19.5"	KNORR SB-SN6 AXIAL (5°+)	AR	EFR6301	EFR6300	429093K		

DAF (TRUCKS)

LF45 (6 à 11 tonnes)	11.00-	17.5"	WABCO PAN 17	AV	EFR5002	EFR5003	429088K	EC	09.9361.10
LF45 (11 tonnes)	11.00-	17.5"	WABCO PAN 17	AV	EFR5002	EFR5003	429088K	EC	
LF45	11.00-	17.5"	WABCO PAN 17	AR	EFR5002	EFR5003	429088K	EC	
LF55	09.00-01.03	19.5"	WABCO PAN 19-2	AV			429141K	EC	09.9354.10
LF55	09.00-01.03	19.5"	WABCO PAN 19-2	AR			429141K	EC	

Les étriers sont fournis sans support et sans plaquette de frein

EC : en cours

APPLICATION PAR VEHICULES



DAF (TRUCKS)..../.

LF55	02.03-04.01	19.5"	WABCO PAN 19-1 Plus	AV	EFR6004	EFR6005	429126K	EC	09.9354.10
LF55	02.03-04.01	19.5"	WABCO PAN 19-1 Plus	AR	EFR6004	EFR6005	429126K	EC	
LF55 18 tonnes	05.01-	22.5"	KNORR SB-SN7 AXIAL (0°)	AV	EFR7308	EFR7309	429087K		
LF55 18 tonnes	05.01-	22.5"	KNORR SB-SN7 AXIAL (0°)	AR	EFR7308	EFR7309	429087K		
CF65, CF75, CF85, XF95, XF 105	05.01-	22.5"	KNORR SB-SN7 AXIAL (0°)	AV	EFR7308	EFR7309	429087K		
CF65, CF75, CF85, XF95, XF 105	05.01-	22.5"	KNORR SB-SN7 AXIAL (0°)	AR	EFR7308	EFR7309	429087K		

DENNIS (TRUCKS)

ELITE	06.02-	22.5"	MERITOR D Lisa	AV	EFR7614	EFR7615	429090K		MBR9010
ELITE	06.02-	22.5"	MERITOR D Lisa	AR	EFR7614	EFR7615	429090K		

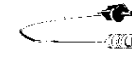
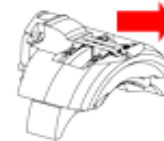
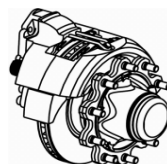
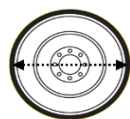
EVO BUS (CARS ET BUS)

CITARO (6 Wheels)	1998-	22.5"	KNORR SB-SN7 AXIAL (-12°)	AV	EFR7304	EFR7305	429087K		09.7380.20
CITARO (6 Wheels)	1998-	22.5"	KNORR SB7 RADIAL (93°+)	AR2	EFR7317	EFR7316	429087K		
CITARO (6 Wheels)	1998-	22.5"	KNORR SB7 RADIAL (93°+)	AR	EFR7317	EFR7316	429087K		
CITARO (8 Wheels)	1998-	22.5"	KNORR SB-SN7 AXIAL (-12°)	AR	EFR7304	EFR7305	429087K		09.7380.20
CITO	01.98-	22.5"	KNORR SB-SN7 AXIAL (0°)	AV	EFR7304	EFR7305	429087K		09.7380.20
CITO	01.98-	22.5"	KNORR SB-SN7 AXIAL (0°)	AR	EFR7310	EFR7311	429087K		09.7380.20

Les étriers sont fournis sans support et sans plaquette de frein

EC : en cours

APPLICATION PAR VEHICULES



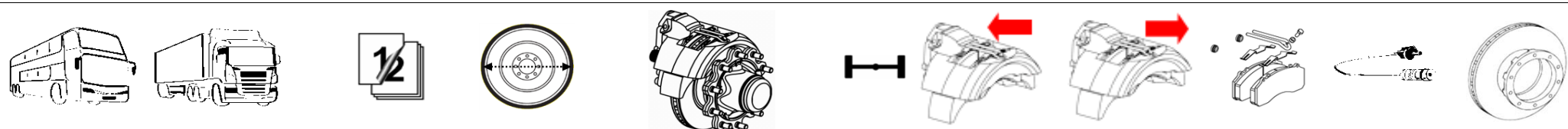
EVO BUS (CARS ET BUS)..../..

CITYBUS A20	1999-	22.5"	KNORR SB-SN7 AXIAL (0°)	AV	EFR7311	EFR7310	429087K
CITYBUS A20	1999-	22.5"	KNORR SB7 RADIAL (93°+)	AR2	EFR7315	EFR7314	429087K
CITYBUS A20	1999-	22.5"	KNORR SB7 RADIAL (93°+)	AR	EFR7315	EFR7314	429087K
INTEGRO (12M)	2000-	22.5"	MERITOR D 3	AV	EFR7606	EFR7607	429030K
INTEGRO L	2000-	22.5"	MERITOR D 3	AV	EFR7606	EFR7607	429030K
INTEGRO M	2000-	22.5"	MERITOR D 3	AV	EFR7606	EFR7607	429030K
S3	01.96-06.96	22.5"	KNORR SB-SN7 AXIAL (0°)	AV	EFR7311	EFR7310	429087K
S3	01.96-06.96	22.5"	KNORR SB7 RADIAL (86°+)	AR2	EFR7307	EFR7306	429087K
S3	01.96-06.96	22.5"	KNORR SB7 RADIAL (86°+)	AR	EFR7307	EFR7306	429087K
S3	07.96-01.99	22.5"	KNORR SB-SN7 AXIAL (0°)	AV	EFR7311	EFR7310	429087K
S3	07.96-01.99	22.5"	KNORR SB7 RADIAL (93°+)	AR2	EFR7315	EFR7314	429087K
S3	07.96-01.99	22.5"	KNORR SB7 RADIAL (93°+)	AR	EFR7315	EFR7314	429087K
S316HDS	01.95-	22.5"	KNORR SB-SN7 AXIAL	AV	EFR7300	EFR7301	429087K
S328DT	01.95-	22.5"	KNORR SB-SN7 AXIAL	AV	EFR7300	EFR7301	429087K

Les étriers sont fournis sans support et sans plaquette de frein

EC : en cours

APPLICATION PAR VEHICULES



EVO BUS (CARS ET BUS)..../..

TRAVEGO	06.99-	22.5"	KNORR SB-SN7 AXIAL (-12°)	AV	EFR7304	EFR7305	429087K		
TRAVEGO	06.99-	22.5"	KNORR SB-SN7 AXIAL (12°+)	AR2	EFR7312	EFR7313	429087K		
TRAVEGO	06.99-	22.5"	KNORR SB-SN7 AXIAL (0°)	AR	EFR7310	EFR7311	429087K		

GIGANT SAE (AXLE)

Etrier 6 trous	01.98-	19.5"	WABCO PAN 19-1 Plus		EFR6006	EFR6007	429126K		
GIGANT SAE	1998-	22.5"	KNORR SB-SN7 AXIAL (-12°)		EFR7300	EFR7301	429087K		
GIGANT SAE	1998-	19.5"	KNORR SB-SN6 AXIAL (5°+)		EFR6300	EFR6301	429093K		

IRISBUS (CARS ET BUS)

AGORA	11.97-	22.5"	MERITOR D Lisa	AV	EFR7610	EFR7611	429090K	KTU005	DF70701
AGORA	11.97-	22.5"	MERITOR Elsa 1	AR	EFR7638	EFR7639	429030K	KTU003	DF70701
ARES	01.02-	22.5"	MERITOR D Elsa 2	AV	EFR7666	EFR7667	429131K	KTU002	
CITELIS	10.05-	22.5"	MERITOR D Lisa	AV	EFR7610	EFR7611	429090K	KTU005	
CITELIS	10.05-	22.5"	MERITOR D Elsa 2	AR	EFR7684	EFR7685	429131K	KTU002	
CRONUS	10.98-	22.5"	MERITOR Elsa 1	AV	EFR7638	EFR7639	429030K	KTU003	
R312	01.90-	19.5"	BREMBO	AV	520.5320.12	520.5320.22	829072		09.5319.10
R312	01.90-	19.5"	BREMBO	AR	520.5320.32	520.5320.42	829072		09.5319.10

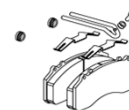
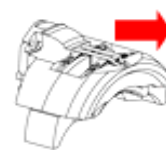
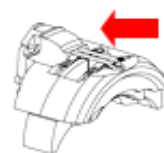
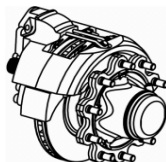
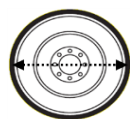
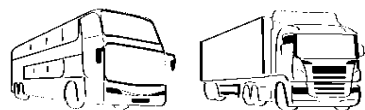
IVECO (CARS ET BUS)

370S 12/24/25/27/30/35	1983-	22.5"	BREMBO HD22.130	AV	520.5310.10	520.5310.20			09.5301.10
EURORIDER	1992-	22.5"	BREMBO HD22.106	AV	520.5360.12	520.5360.22			09.5351.10
EUROCLASS	1984-	22.5"	BREMBO HD22.106	AV	520.5360.12	520.5360.22			09.5351.10

Les étriers sont fournis sans support et sans plaquette de frein

EC : en cours

APPLICATION PAR VEHICULES



IVECO (TRUCKS)

EUROCARGO 110EL	1999-	17.5"	WABCO PAN 17	AV	EFR5000	EFR5001	429088K	TU0007	09.7804.10
EUROCARGO 120 cou court	1991-12.00	19.5"	BENDIX ADB 3700	AV	EFR6900	EFR6901	429032	EC	09.7315.20
EUROCARGO 120EL	1999-	17.5"	WABCO PAN 17	AV	EFR5000	EFR5001	429088K	TU0007	09.7804.10
EUROCARGO 130 cou court	1991-12.00	19.5"	BENDIX ADB 3700	AV	EFR6900	EFR6901	429032		09.7315.20
EUROCARGO 130	01.01-12.04	19.5"	KNORR SB-SN6 AXIAL (5°+)	AV	EFR6301	EFR6300	429093K		09.7929.40
EUROCARGO 130	01.01-12.04	19.5"	KNORR SB6	AR			429093K		09.7929.90
EUROCARGO 130	2005-	19.5"	KNORR SB-SN6 AXIAL (5°+)	AV	EFR6301	EFR6300	429093K		09.9168.20
EUROCARGO 130	2005-	19.5"	KNORR SB6	AR			429093K		09.7929.90
EUROCARGO 150 cou long	1991-2000	19.5"	BENDIX ADB 3700	AV	EFR6902	EFR6903	429032		09.7316.20
EUROCARGO 150	2001-2004	19.5"	KNORR SB-SN6 AXIAL (5°+)	AV	EFR6301	EFR6300	429093K		09.7929.30
EUROCARGO 150	2001-2004	19.5"	KNORR SB6	AR			429093K		09.7929.80
EUROCARGO 150	2005-	19.5"	KNORR SB-SN6 AXIAL (5°+)	AV	EFR6301	EFR6300	429093K		09.9168.20
EUROCARGO 150	2005-	19.5"	KNORR SB6	AR			429093K		09.7929.80
EUROCARGO 170	1991-1999	22.5"	BENDIX ADB 4300	AV	EFR7900	EFR7901	429011	EC	09.6739.20
EUROCARGO 170	1999-	22.5"	KNORR SB7	AV			429087K	TU0006	09.7183.40
EUROCARGO 180	2000-	22.5"	KNORR SB7	AV			429087K	TU0006	09.7183.40
EUROCARGO 260 cou court	1991-2000	19.5"	BENDIX ADB 3700	AV	EFR6900	EFR6901	429032		09.7315.20
EUROCARGO 280 cou long	1991-2000	19.5"	BENDIX ADB 3700	AV	EFR6902	EFR6903	429032		09.7316.20
EUROCARGO 320 cou long	1991-2000	19.5"	BENDIX ADB 3700	AV	EFR6902	EFR6903	429032		09.7316.20
EUROSTAR	1991-1999	22.5"	BENDIX ADB 4300	AV	EFR7900	EFR7901	429011	EC	09.6739.20

Les étriers sont fournis sans support et sans plaquette de frein

EC : en cours

APPLICATION PAR VEHICULES



IVECO (TRUCKS)..../.

EUROSTAR	1999-	22.5"	KNORR SB-SN7 AXIAL (-12°)	AV	EFR7300	EFR7301	429087K	TU0006	09.7183.40
EUROSTAR	1999-	22.5"	KNORR SB-SN7 AXIAL (-12°)	AR	EFR7304	EFR7305	429087K	TU0006	09.7183.40
EUROTECH	1991-1999	22.5"	BENDIX ADB 4300	AV	EFR7900	EFR7901	429011	EC	09.6739.20
EUROTECH	1999-	22.5"	KNORR SB-SN7 AXIAL	AV	EFR7300	EFR7301	429087K	TU0006	09.7183.40
EUROTECH	1999-	22.5"	KNORR SB-SN7 AXIAL (-12°)	AR	EFR7304	EFR7305	429087K	TU0006	09.7183.40
STRALIS	2002-05.07	22.5"	KNORR SB7	AV			429087K	TU0006	09.7183.50
STRALIS	2002-05.07	22.5"	KNORR SB7	AR			429087K	TU0006	09.7183.50
STRALIS	06.07-	22.5"	KNORR SB7	AV			429087K	TU0006	09.9983.10
STRALIS (ABS-)	06.07-	22.5"	KNORR SB7	AR			429087K	TU0006	09.9983.10
STRALIS (ABS+)	06.07-	22.5"	KNORR SB7	AR			429087K	TU0006	09.9983.60

KAROSA

KAROSA		22.5"	ELSA 2	AV	EFR7664	EFR7665			
--------	--	-------	--------	----	----------------	----------------	--	--	--

LECINENA (AXLE)

LECINENA	01.98-	19.5"	KNORR SB-SN6 AXIAL (5°+)		EFR6300	EFR6301	429093K		
LECINENA	1998-	22.5"	KNORR SB-SN7 AXIAL (0°)		EFR7302	EFR7303	429087K		

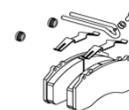
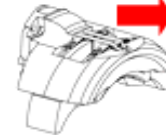
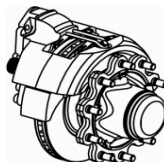
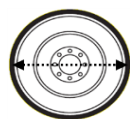
MAN (CARS ET BUS)

14T HOCL TAP A 66	1998-	19.5"	KNORR SB-SN6 AXIAL (5°+)	AV	EFR6300	EFR6301	429093K		
A01,A03,A04,A13,A32,A33	1999-	22.5"	MERITOR Elsa 1	AR	EFR7634	EFR7635	429030K		
A01,A03,A04,A13,A32,A33	1999-	22.5"	MERITOR Elsa 1	AV	EFR7640	EFR7641	429030K		

Les étriers sont fournis sans support et sans plaquette de frein

EC : en cours

APPLICATION PAR VEHICULES



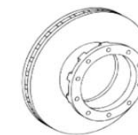
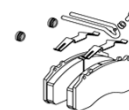
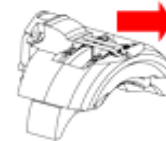
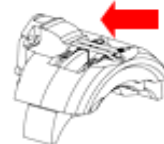
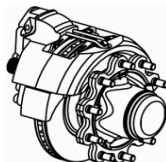
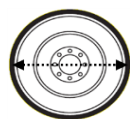
MAN (CARS ET BUS) ../..

CITY BUS A20,A21,A22,A23,A24,A28,A31	1999-	22.5"	MERITOR Elsa 1	AR	EFR7636	EFR7637	429030K	TU0003
CITY BUS A20,A21,A22,A23,A24,A28,A31	1999-	22.5"	MERITOR Elsa 1	AV	EFR7646	EFR7647	429030K	TU0002
CITY BUS A25,A26,A30,A35	05.01-09.02	22.5"	MERITOR Elsa 1	AV	EFR7640	EFR7641	429030K	
CITY BUS A25,A26,A30,A35	05.01-09.02	22.5"	MERITOR Elsa 1	AR	EFR7644	EFR7645	429030K	
CITY BUS J14,J21,J22	1999-	22.5"	MERITOR Elsa 1	AR	EFR7636	EFR7637	429030K	TU0003
CITY BUS J14,J21,J22	1999-	22.5"	MERITOR Elsa 1	AV	EFR7646	EFR7647	429030K	TU0002
FRH322	05.95-	22.5"	MERITOR Elsa 1	AV	EFR7632	EFR7633	429030K	TU0002
FH322	1995-	22.5"	MERITOR Elsa 1	AR	EFR7636	EFR7637	429030K	TU0003
FRH422	05.95-	22.5"	MERITOR Elsa 1	AV	EFR7632	EFR7633	429030K	TU0002
FH422	1995-	22.5"	MERITOR Elsa 1	AR	EFR7636	EFR7637	429030K	TU0003
FRH 422	01.93-	22.5"	MERITOR D 3	AV	EFR7600	EFR7601	429030K	TU0004
LIONSTAR	1995-	22.5"	MERITOR Elsa 1	AV	EFR7632	EFR7633	429030K	TU0002
LIONSTAR	1995-	22.5"	MERITOR Elsa 1	AR	EFR7636	EFR7637	429030K	TU0003
NG313	1999-	22.5"	MERITOR Elsa 1	AV	EFR7632	EFR7633	429030K	TU0002
NG313	1999-	22.5"	MERITOR Elsa 1	AR	EFR7636	EFR7637	429030K	TU0003
NG353		22.5"	MERITOR Elsa 1	AR	EFR7636	EFR7637	429030K	TU0003
NL223	1999-	22.5"	MERITOR Elsa 1	AV	EFR7632	EFR7633	429030K	TU0002
NL223	1999-	22.5"	MERITOR Elsa 1	AR	EFR7636	EFR7637	429030K	TU0003
REISEBUS A13 BVA	07.99-09.02	22.5"	MERITOR Elsa 1	AV	EFR7642	EFR7643	429030K	TU0002
REISEBUS A13 BVA	07.99-09.02	22.5"	MERITOR Elsa 1	AR	EFR7642	EFR7643	429030K	TU0002
REISEBUS A32 BVA	1999-	22.5"	MERITOR Elsa 1	AV	EFR7642	EFR7643	429030K	TU0002
REISEBUS A32 BVA	1999-	22.5"	MERITOR Elsa 1	AR	EFR7642	EFR7643	429030K	TU0002
REISEBUS BVA	04.01-09.02	22.5"	MERITOR Elsa 1	AV	EFR7642	EFR7643	429030K	TU0002

Les étriers sont fournis sans support et sans plaquette de frein

EC : en cours

APPLICATION PAR VEHICULES



MAN (TRUCKS)

F2000	04.95-	22.5"	MERITOR D 3	AV	EFR7600	EFR7601	429030K	TU0004	
F2000	1996-04.02	22.5"	MERITOR Elsa 1	AV	EFR7632	EFR7633	429030K	TU0002	
F90	04.95-	22.5"	MERITOR D 3	AV	EFR7600	EFR7601	429030K	TU0004	
M2000	1996-04.02	19.5"	KNORR SB-SN6 AXIAL (5°+)	AV	EFR6300	EFR6301	429093K	TU0010	
TGA H02,H05,H09,H12,H17,H20,H23,H25	04.99-03.02	22.5"	MERITOR Elsa 1	AV	EFR7648	EFR7649	429030K		09.9435.10
TGA H02,H05,H09,H12,H17,H20,H23,H25	04.99-03.02	22.5"	MERITOR Elsa 1	AR	EFR7634	EFR7635	429030K		09.9467.10

MERCEDES (AXLE)

DISCOS/POWERSYSTEMS	01.97-	19.5"	KNORR SB-SN6 AXIAL (5°+)		EFR6300	EFR6301	429093K		09.8925.10
DISCOS/POWERSYSTEMS	01.97-	22.5"	KNORR SB-SN7 AXIAL (-12°)		EFR7300	EFR7301	429087K		09.7380.20

MERCEDES (CARS ET BUS)

OMNIBUS 0350	1994-	22.5"	MERITOR D 3	AV	EFR7604	EFR7605	429030K		
OMNIBUS 0350	1994-	22.5"	MERITOR D 3	AR	EFR7608	EFR7609	429030K		
OMNIBUS 0403	1994-	22.5"	MERITOR D 3	AV	EFR7604	EFR7605	429030K		
OMNIBUS 0403	1994-	22.5"	MERITOR D 3	AR	EFR7608	EFR7609	429030K		
OMNIBUS 0404	1991-	22.5"	MERITOR D 3	AV	EFR7604	EFR7605	429030K		
OMNIBUS 0404	1991-	22.5"	MERITOR D 3	AR	EFR7608	EFR7609	429030K		

Les étriers sont fournis sans support et sans plaquette de frein

EC : en cours

APPLICATION PAR VEHICULES



MERCEDES (TRUCKS)

ACTROS	1995-	22.5"	KNORR SB-SN7 AXIAL (-12°)	AV	EFR7304	EFR7305	429087K	09.7380.20
ACTROS	1995-	22.5"	KNORR SB-SN7 AXIAL (-12°)	AR	EFR7304	EFR7305	429087K	09.7380.21
ATEGO 1220, 1528 (potentiomètre continu)	1998-2004	19.5"	KNORR SB-SN6 AXIAL (5°+)	AV	EFR6306	EFR6307	429093K	09.8573.10
ATEGO 1220, 1528 (potentiomètre continu)	1998-2004	19.5"	KNORR SB-SN6 AXIAL (5°+)	AR	EFR6306	EFR6307	429093K	09.8925.10
ATEGO 1220, 1528 (potentiomètre on/off)	2004-	19.5"	KNORR SB-SN6 AXIAL (5°+)	AV	EFR6305	EFR6304	429093K	09.8573.10
ATEGO 1220, 1528 (potentiomètre on/off)	2004-	19.5"	KNORR SB-SN6 AXIAL (5°+)	AR	EFR6305	EFR6304	429093K	09.8925.10
ATEGO-S	2001-	22.5"	KNORR SB-SN7 AXIAL (-12°)	AV	EFR7304	EFR7305	429087K	
ATEGO-S	2001-	22.5"	KNORR SB-SN7 AXIAL (-12°)	AR	EFR7304	EFR7305	429087K	
AXOR	1998-	22.5"	KNORR SB-SN7 AXIAL (-12°)	AV	EFR7304	EFR7305	429087K	09.7380.20
AXOR	1998-	22.5"	KNORR SB-SN7 AXIAL (-12°)	AR	EFR7304	EFR7305	429087K	09.7380.20

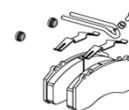
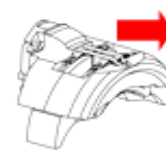
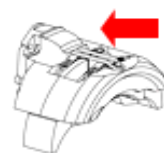
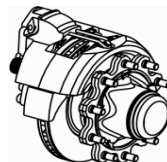
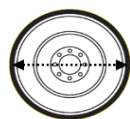
NEOPLAN/NEOMAN (CARS ET BUS)

CENTROLINER (2 essieux) (potentiomètre continu)	1998-	22.5"	KNORR SB-SN7 AXIAL (0°)	AV	EFR7310	EFR7311	429087K	
CENTROLINER (2 essieux) (potentiomètre continu)	1998-	22.5"	KNORR SB-SN7 AXIAL (0°)	AR	EFR7310	EFR7311	429087K	
CENTROLINER (2 essieux) (TU sur plaquettes)	1998-	22.5"	KNORR SB-SN7 AXIAL (0°)	AV	EFR7302	EFR7303	429087K	
CENTROLINER (2 essieux) (TU sur plaquettes)	1998-	22.5"	KNORR SB-SN7 AXIAL (0°)	AR	EFR7302	EFR7303	429087K	

Les étriers sont fournis sans support et sans plaquette de frein

EC : en cours

APPLICATION PAR VEHICULES



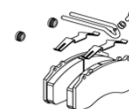
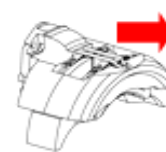
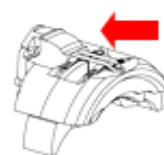
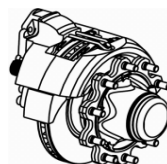
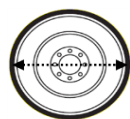
NEOPLAN/NEOMAN (CARS ET BUS) ../..

CENTROLINER (3 essieux) (capteur d'usure ouvert)	1998-	22.5"	KNORR SB-SN7 AXIAL	AV	EFR7302	EFR7303	429087K
CENTROLINER (3 essieux) (capteur d'usure ouvert)	1998-	22.5"	KNORR SB7 AXIAL	AR2	EFR7314	EFR7315	429087K
CENTROLINER (3 essieux) (capteur d'usure ouvert)	1998-	22.5"	KNORR SB-SN7 AXIAL	AR	EFR7302	EFR7303	429087K
CENTROLINER (3 essieux) (potentiomètre continu)	1998-	22.5"	KNORR SB-SN7 AXIAL	AV	EFR7310	EFR7311	429087K
CENTROLINER (3 essieux) (potentiomètre continu)	1998-	22.5"	KNORR SB7 RADIAL	AR2	EFR7316	EFR7317	429087K
CENTROLINER (3 essieux) (potentiomètre continu)	1998-	22.5"	KNORR SB-SN7 AXIAL	AR	EFR7310	EFR7311	429087K
CITYLINER (2 essieux) (potentiomètre continu)		22.5"	KNORR SB-SN7 AXIAL (0°)	AV	EFR7310	EFR7311	429087K
CITYLINER (2 essieux) (potentiomètre continu)		22.5"	KNORR SB-SN7 AXIAL (0°)	AR	EFR7310	EFR7311	429087K
CITYLINER (2 essieux) (TU sur plaquettes)		22.5"	KNORR SB-SN7 AXIAL (0°)	AV	EFR7302	EFR7303	429087K
CITYLINER (2 essieux) (TU sur plaquettes)		22.5"	KNORR SB-SN7 AXIAL (0°)	AR	EFR7302	EFR7303	429087K
LINIENBUS (2 essieux)		22.5"	KNORR SB-SN7 AXIAL	AV	EFR7310	EFR7311	429087K
LINIENBUS (2 essieux)		22.5"	KNORR SB7 RADIAL	AR	EFR7316	EFR7317	429087K
LINIENBUS (2 essieux) (TU sur plaquettes)		22.5"	KNORR SB-SN7 AXIAL	AV	EFR7302	EFR7303	429087K
LINIENBUS (2 essieux) (TU sur plaquettes)		22.5"	KNORR SB7 RADIAL	AR	EFR7314	EFR7315	429087K
LINIENBUS (3 essieux) (potentiomètre continu)		22.5"	KNORR SB-SN7 AXIAL	AV	EFR7310	EFR7311	429087K

Les étriers sont fournis sans support et sans plaquette de frein

EC : en cours

APPLICATION PAR VEHICULES



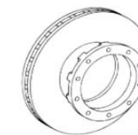
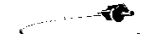
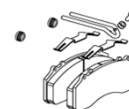
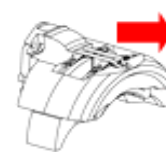
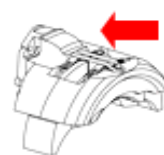
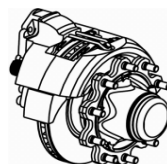
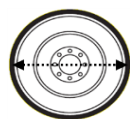
NEOPLAN/NEOMAN (CARS ET BUS)/.

LINIENBUS (3 essieux) (potentiomètre continu)	22.5"	KNORR SB7 RADIAL	AR2	EFR7316	EFR7317	429087K
LINIENBUS (3 essieux) (potentiomètre continu)	22.5"	KNORR SB-SN7 AXIAL	AR	EFR7310	EFR7311	429087K
LINIENBUS (3 essieux) (TU sur plaquettes)	22.5"	KNORR SB-SN7 AXIAL	AV	EFR7302	EFR7303	429087K
LINIENBUS (3 essieux) (TU sur plaquettes)	22.5"	KNORR SB7 RADIAL	AR2	EFR7314	EFR7315	429087K
LINIENBUS (3 essieux) (TU sur plaquettes)	22.5"	KNORR SB-SN7 AXIAL	AR	EFR7302	EFR7303	429087K
REISBUSSE (3 essieux)	22.5"	KNORR SB-SN7 AXIAL (0°)	AV	EFR7303	EFR7302	429087K
REISBUSSE (3 essieux)	22.5"	KNORR SB-SN7 AXIAL (0°)	AR	EFR7311	EFR7310	429087K
SKYLINER (2 essieux) (potentiomètre continu)	22.5"	KNORR SB-SN7 AXIAL (0°)	AV	EFR7310	EFR7311	429087K
SKYLINER (2 essieux) (potentiomètre continu)	22.5"	KNORR SB-SN7 AXIAL (0°)	AR	EFR7310	EFR7311	429087K
SKYLINER (2 essieux) (TU sur plaquettes)	22.5"	KNORR SB-SN7 AXIAL (0°)	AV	EFR7302	EFR7303	429087K
SKYLINER (2 essieux) (TU sur plaquettes)	22.5"	KNORR SB-SN7 AXIAL (0°)	AR	EFR7302	EFR7303	429087K
SKYLINER (3 essieux)	22.5"	KNORR SB-SN7 AXIAL (0°)	AV	EFR7303	EFR7302	429087K
SKYLINER (3 essieux)	22.5"	KNORR SB-SN7 AXIAL (0°)	AR	EFR7311	EFR7310	429087K
STARLINER (2 essieux) (potentiomètre continu)	22.5"	KNORR SB-SN7 AXIAL (0°)	AV	EFR7310	EFR7311	429087K

Les étriers sont fournis sans support et sans plaquette de frein

EC : en cours

APPLICATION PAR VEHICULES



NEOPLAN/NEOMAN (CARS ET BUS)/.

STARLINER (2 essieux) (potentiomètre continu)	22.5"	KNORR SB-SN7 AXIAL (0°)	AR	EFR7310	EFR7311	429087K		
STARLINER (2 essieux) (TU sur plaquettes)	22.5"	KNORR SB-SN7 AXIAL (0°)	AV	EFR7302	EFR7303	429087K		
STARLINER (2 essieux) (TU sur plaquettes)	22.5"	KNORR SB-SN7 AXIAL (0°)	AR	EFR7302	EFR7303	429087K		
STARLINER (3 essieux)	22.5"	KNORR SB-SN7 AXIAL (0°)	AV	EFR7303	EFR7302	429087K		
STARLINER (3 essieux)	22.5"	KNORR SB-SN7 AXIAL (0°)	AR	EFR7311	EFR7310	429087K		
TRANSLINER (2 essieux) (potentiomètre continu)	22.5"	KNORR SB-SN7 AXIAL (0°)	AV	EFR7310	EFR7311	429087K		
TRANSLINER (2 essieux) (potentiomètre continu)	22.5"	KNORR SB-SN7 AXIAL (0°)	AR	EFR7310	EFR7311	429087K		
TRANSLINER (2 essieux) (TU sur plaquettes)	22.5"	KNORR SB-SN7 AXIAL (0°)	AV	EFR7302	EFR7303	429087K		
TRANSLINER (2 essieux) (TU sur plaquettes)	22.5"	KNORR SB-SN7 AXIAL (0°)	AR	EFR7302	EFR7303	429087K		

NISSAN

M140 - 15 Tonnes	22.5"	MERITOR C LISA	AV	EFR7654	EFR7655			
------------------	-------	----------------	----	----------------	----------------	--	--	--

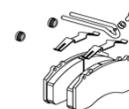
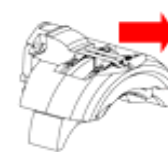
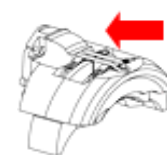
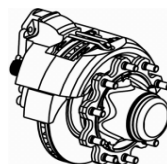
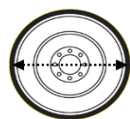
RENAULT TRUCKS (CARS ET BUS)

AGORA	11.97-	22.5"	MERITOR D Lisa	AV	EFR7610	EFR7611	429090K	EC	DF70701
AGORA	11.97-	22.5"	MERITOR Elsa 1	AR	EFR7638	EFR7639	429030K	KTU005	DF70701

Les étriers sont fournis sans support et sans plaquette de frein

EC : en cours

APPLICATION PAR VEHICULES



RENAULT TRUCKS (TRUCKS)

MIDLUM 135.08/B;150.08/B;
135.09/B; 150.09/B;
135.10/B;150.10/B; 150.12/B;
180.08/B; 180.09/B; 180.10/B;
180.12/B; 210.08/B 210.09/B;
210.10/B; 210.12/C; 250.12/C;
270.12/C

01.00-04.06

17.5"

WABCO PAN 17

AV

EFR5000

EFR5001

429088K

KTU007

09.9492.20

MIDLUM 135.08/B;150.08/B;
135.09/B; 150.09/B;
135.10/B;150.10/B; 150.12/B;
180.08/B; 180.09/B; 180.10/B;
180.12/B; 210.08/B 210.09/B;
210.10/B; 210.12/C; 250.12/C;
270.12/C

01.00-04.06

17.5"

WABCO PAN 17

AR

EFR5000

EFR5001

429088K

KTU007

09.9493.60

MIDLUM 160.08; 160.10;
160.12; 180.12; 190.08;
190.10; 190.12; 220.08;
220.10; 220.12; 240.12; 280.12

05.06-

17.5"

WABCO PAN 17

AV

EFR5000

EFR5001

429088K

KTU007

09.9492.20

MIDLUM 160.08; 160.10;
160.12; 180.12; 190.08;
190.10; 190.12; 220.08;
220.10; 220.12; 240.12; 280.12

05.06-

17.5"

WABCO PAN 17

AR

EFR5000

EFR5001

429088K

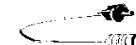
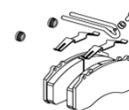
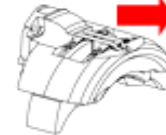
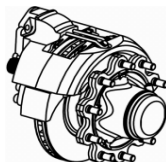
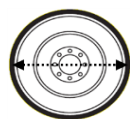
KTU007

09.9493.20

Les étriers sont fournis sans support et sans plaquette de frein

EC : en cours

APPLICATION PAR VEHICULES



RENAULT TRUCKS (TRUCKS)..../..

MIDLUM 210.13/C; 210.14/C;
210.15/C; 210.16/C; 220.18/D;
250.13/C; 250.14/C; 250.15/C;
250.16/C; 250.16/CT;
270.13/C; 270.14/C; 270.16/C

01.00-04.06 19.5" WABCO PAN 19-2 AV **EFR6002** **EFR6003** **429142K** **KTU004**

MIDLUM 210.13/C; 210.14/C;
210.15/C; 210.16/C; 220.18/D;
250.13/C; 250.14/C; 250.15/C;
250.16/C; 250.16/CT;
270.13/C; 270.14/C; 270.16/C

01.00-04.06 19.5" WABCO PAN 19-2 AR **EFR6002** **EFR6003** **429142K** **KTU004**

MIDLUM 190.13; 190.14;
190.16; 220.12; 220.13;
220.14; 220.15; 220.16;
240.13; 240.14; 240.15;
240.16; 240.18; 280.13;
280.14; 280.16; 280.18

05.06- 19.5" HALDEX DB 19 AV **EFR6200** **EFR6200** **429181** **09.9494.10**

MIDLUM 190.13; 190.14;
190.16; 220.12; 220.13;
220.14; 220.15; 220.16;
240.13; 240.14; 240.15;
240.16; 240.18; 280.13;
280.14; 280.16; 280.18

05.06- 19.5" HALDEX DB 19 AR **EFR6200** **EFR6200** **429181**

MIDLUM

05.06- 22.5" MERITOR Elsa 225-1 AV **EFR7680** **EFR7681** **429173K** **KTU001**
EFR7680R **EFR7681R**

Les étriers sont fournis sans support et sans plaquette de frein

EC : en cours

APPLICATION PAR VEHICULES



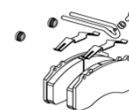
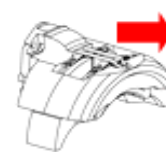
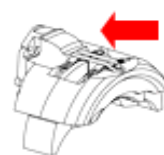
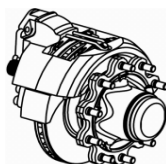
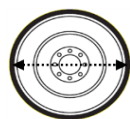
RENAULT TRUCKS (TRUCKS)..../.

MIDLUM	05.06-	22.5"	MERITOR Elsa 225-1	AR	EFR7680 EFR7680R	EFR7681 EFR7681R	429173K	KTU001	
MAGNUM AE	02.92-03.97	22.5"	MERITOR D 3	AV	EFR7602	EFR7603	429030K	KTU003	DF70701
MAGNUM AE	02.92-03.97	22.5"	MERITOR D 3	AR	EFR7602	EFR7603	429030K	KTU003	DF70701
MAGNUM AE	04.97-2000	22.5"	MERITOR D Lisa	AV	EFR7610	EFR7611	429090K	EC	DF70701
MAGNUM AE	04.97-2000	22.5"	MERITOR D Lisa	AR	EFR7610	EFR7611	429090K	EC	DF70701
MAGNUM E-TECH	2000-2004	22.5"	MERITOR D Elsa 2	AV			429131K	KTU002	09.8059.20
MAGNUM E-TECH	2000-2004	22.5"	MERITOR D Elsa 2	AR			429131K	KTU002	08.8060.10
MAGNUM Dxi 440.18,24,26; 480.18,24,26; 460.18,24,25,26; 500.18,24,25,26	2004-	22.5"	MERITOR Elsa 225-3 RADIAL	AV	EFR7676 EFR7676R	EFR7677 EFR7677R	429174K	KTU001	
MAGNUM Dxi 440.18,24,26; 480.18,24,26; 460.18,24,25,26; 500.18,24,25,26	2004-	22.5"	MERITOR Elsa 225-3 AXIAL	AV	EFR7678 EFR7678R	EFR7679 EFR7679R	429174K	KTU001	
MAGNUM Dxi 440.18,24,26; 480.18,24,26; 460.18,24,25,26; 500.18,24,25,26 (ESSIEU RELEVABLE)	2004-	22.5"	MERITOR VGT 195	AR	EFR6600	EFR6601	429177K	KTU001	
MAGNUM Dxi 440.18,24,26; 480.18,24,26; 460.18,24,25,26; 500.18,24,25,26	2004-	22.5"	MERITOR Elsa 225-3 RADIAL	AR	EFR7676 EFR7676R	EFR7677 EFR7677R	429174K	KTU001	

Les étriers sont fournis sans support et sans plaquette de frein

EC : en cours

APPLICATION PAR VEHICULES



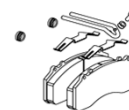
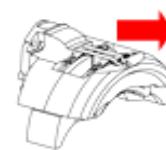
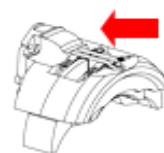
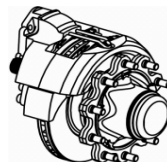
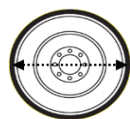
RENAULT TRUCKS (TRUCKS)..../..

MAGNUM Dxi 440.18,24,26; 480.18,24,26; 460.18,24,25,26; 500.18,24,25,26	2004-	22.5"	MERITOR Elsa 225-3 AXIAL	AR	EFR7678 EFR7678R	EFR7679 EFR7679R	429174K	KTU001	
PREMIUM	06.96-05.97	22.5"	MERITOR D 3	AV	EFR7602	EFR7603	429030K	KTU003	DF70701
PREMIUM	06.96-05.97	22.5"	MERITOR D 3	AR	EFR7602	EFR7603	429030K	KTU003	DF70701
PREMIUM	06.97-01.01	22.5"	MERITOR D Lisa	AV	EFR7610	EFR7611	429090K	EC	DF70701
PREMIUM	06.97-01.01	22.5"	MERITOR D Lisa	AR	EFR7610	EFR7611	429090K	EC	DF70701
PREMIUM	02.02-2004	22.5"	MERITOR D Elsa 2	AV	EFR7668	EFR7669	429131K	EC	DF70701
PREMIUM 240.18; 280.18,26; 320.18,26; 370.18,26; 410.18,26; 450.18,24,25,26	2005-	22.5"	MERITOR Elsa 225-3 RADIAL	AV	EFR7676 EFR7676R	EFR7677 EFR7677R	429174K	KTU001	
PREMIUM 240.18; 280.18,26; 320.18,26; 370.18,26; 410.18,26; 450.18,24,25,26	2005-	22.5"	MERITOR Elsa 225-3 AXIAL	AV	EFR7678 EFR7678R	EFR7679 EFR7679R	429174K	KTU001	
PREMIUM 240.18; 280.18,26; 320.18,26; 370.18,26; 410.18,26; 450.18,24,25,26 (ESSIEU RELEVABLE)	2005-	22.5"	MERITOR VGT 195	AR2	EFR6600	EFR6601	429177K	KTU001	
PREMIUM 240.18; 280.18,26; 320.18,26; 370.18,26; 410.18,26; 450.18,24,25,26	2005-	22.5"	MERITOR Elsa 225-3 RADIAL	AR	EFR7676 EFR7676R	EFR7677 EFR7677R	429174K	KTU001	

Les étriers sont fournis sans support et sans plaquette de frein

EC : en cours

APPLICATION PAR VEHICULES



RENAULT TRUCKS (TRUCKS)..../..

PREMIUM 240.18; 280.18,26; 320.18,26; 370.18,26; 410.18,26; 450.18,24,25,26	2005-	22.5"	MERITOR Elsa 225-3 AXIAL	AR	EFR7678 EFR7678R	EFR7679 EFR7679R	429174K	KTU001
PREMIUM 27RC; 29CB/CG/RB/RG	2005-	22.5"	MERITOR Elsa 225-1	AR	EFR7680 EFR7680R	EFR7681 EFR7681R	429173K	KTU001

ROR (AXLE)

LMC (disque 10 trous)	1998-	19.5"	MERITOR DX 195		EFR7650	EFR7651	429124K	09.7957.10
LM (disque 10 trous ABS+)	1998-	19.5"	MERITOR DX 195		EFR7650	EFR7651	429124K	09.8979.10
TM (disque 8 trous)	1998-	19.5"	MERITOR DX 195		EFR7650	EFR7651	429124K	MBR9017
LM & TA (M20)	02.00-01.02	22.5"	MERITOR D Duco AXIAL		EFR7630	EFR7631	429125K	MBR9004
LM & TA (M18)	01.02-	22.5"	MERITOR D Duco AXIAL		EFR7616	EFR7617	429125K	MBR9004
LRG572 & LRG573	2004-	22.5"	MERITOR ELSA 2		EFR7692R	EFR7693R	429131K	MBR9004

SAF (AXLE)

Etrier 6 trous	01.98-	19.5"	WABCO PAN 19-1 Plus		EFR6006	EFR6007	429126K	
(+5° tete d'étrier)	01.98-	19.5"	KNORR SB-SN6 AXIAL (5°+)		EFR6300	EFR6301	429093K	
SK7	2008-	22.5"	KNORR SK7		EFR6308	EFR6309	429158K	
(0° tete d'étrier)	01.98-	22.5"	KNORR SB-SN7 RADIAL (0°)		EFR7302	EFR7303	429087K	
(0° tete d'étrier) (potentiomètre+)	01.98-	22.5"	KNORR SB-SN7 RADIAL (0°)		EFR7310	EFR7311	429087K	
(-12° tete d'étrier)	1998-	22.5"	KNORR SB-SN7 RADIAL (-12°)		EFR7300	EFR7301	429087K	

Les étriers sont fournis sans support et sans plaquette de frein

EC : en cours

APPLICATION PAR VEHICULES



SCANIA (CARS ET BUS)

114	08.99-	22.5"	KNORR SB-SN7 AXIAL	AV	EFR7302	EFR7303	429087K	TU0005	09.A995.10
114	08.99-	22.5"	KNORR SB7 RADIAL	AR	EFR7314	EFR7315	429087K	TU0005	09.A995.10
114	05.01-	22.5"	KNORR SB7 RADIAL (86°+)	AV	EFR7307	EFR7306	429087K	TU0005	09.A995.10
114	05.01-	22.5"	KNORR SB7 RADIAL (86°+)	AR	EFR7307	EFR7306	429087K	TU0005	09.A995.10
IRIZAR		22.5"	KNORR SB-SN7 AXIAL	AR	EFR7308	EFR7309	429087K	TU0005	09.A995.10
IRIZAR		22.5"	KNORR SB7	AV	EFR7318	EFR7319	429087K	TU0005	09.A995.10
OMNICITY-S/L	2005-	22.5"	KNORR SB7	AV	EFR7324	EFR7325	429087K		
OMNICITY-S/L	2005-	22.5"	KNORR SB7	AR	EFR7315	EFR7314	429087K		DF1506
OMNICITY-S	2005-	22.5"	KNORR SB7	AR	EFR7322	EFR7323	429087K		DF1506

SCANIA (TRUCKS)

114, 124, 144	08.96-	22.5"	KNORR SB-SN7 AXIAL (0°)	AV	EFR7310	EFR7311	429087K	TU0005	09.A995.10
114, 124, 144	08.96-	22.5"	KNORR SB-SN7 AXIAL (0°)	AR	EFR7310	EFR7311	429087K	TU0005	09.A995.10
114, 124, 144 (axial & radial)	08.96-	22.5"	KNORR SB7 RADIAL	AV	EFR7306	EFR7307	429087K	TU0005	09.A995.10
114, 124, 144 (axial & radial)	08.96-	22.5"	KNORR SB-SN7 AXIAL	AR	EFR7310	EFR7311	429087K	TU0005	09.A995.10
New Scania 144 (modèle à clip)		22.5"	KNORR SB-SN7 AXIAL	AR	EFR7320	EFR7321	429087K	TU0005	09.A995.10

SMB (AXLE)

(+5° tete d'etrier)	01.98-	19.5"	KNORR SB-SN6 AXIAL (5°+)		EFR6300	EFR6301	429093K		09.8543.10
(-12° tete d'etrier) (potentiometre-)	02.98-	22.5"	KNORR SB-SN7 AXIAL (-12°)		EFR7300	EFR7301	429087K		09.8526.10

Les étriers sont fournis sans support et sans plaquette de frein

EC : en cours

APPLICATION PAR VEHICULES



SMB (AXLE) ../.

(-12° tete d'etrier) (potentiometre+)	2000-	22.5"	KNORR SB-SN7 AXIAL (-12°)		EFR7304	EFR7305	429087K	09.8526.10
WABCO PAN 22	2000-	22.5"	WABCO PAN 22		EFR7000	EFR7001	429154K	09.8526.10
HALDEX MARK 3 (6 trous)	10.00-	22.5"	HALDEX DB 22		EFR7200	EFR7200	429143K	09.8526.10
HALDEX MARK 4 (6 trous)	11.01-	22.5"	HALDEX DB 22		EFR7201	EFR7201	429143K	09.8526.10

VAN HOOL (CARS ET BUS)

900 & T2100 (MAN AXLE)	01.97-12.98	22.5"	MERITOR D 3	AV	EFR7600	EFR7601	429030K	
900 & T2100 (MAN AXLE)	01.97-12.98	22.5"	MERITOR D 3	AR	EFR7600	EFR7601	429030K	
BUS A320		22.5"	MERITOR Elsa 1	AR	EFR7638	EFR7639	429030K	

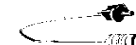
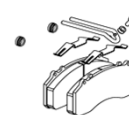
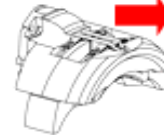
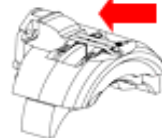
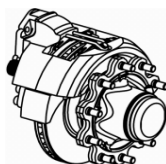
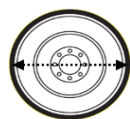
VOLVO TRUCKS (CARS ET BUS)

B12		22.5"	MERITOR D Duco AXIAL	AR	EFR7622	EFR7623	429125K	
B7L, B10B, B10BLE, B10L, B10LE, OLYMPIA		22.5"	MERITOR D Lisa	AV	EFR7612	EFR7613	429090K	09.9396.10
B7L, B10B, B10BLE, B10L, B10LE, OLYMPIA		22.5"	MERITOR D Lisa	AR	EFR7612	EFR7613	429090K	
FL6 BLF	06.00-	22.5"	MERITOR D Duco RADIAL	AV	EFR7624	EFR7625	429125K	
FL6 BLF	06.00-	22.5"	MERITOR D Duco AXIAL	AV	EFR7630	EFR7631	429125K	
FL6 BLF	06.00-	22.5"	MERITOR D Duco AXIAL	AR	EFR7630	EFR7631	429125K	
FL6 BLF-B	06.00-	22.5"	MERITOR D Duco RADIAL	AV	EFR7624	EFR7625	429125K	
FL6 E MEDIUM 4X2		22.5"	MERITOR D Duco AXIAL	AV	EFR7630	EFR7631	429125K	

Les étriers sont fournis sans support et sans plaquette de frein

EC : en cours

APPLICATION PAR VEHICULES



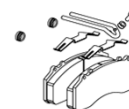
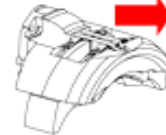
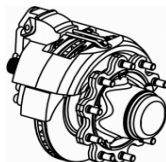
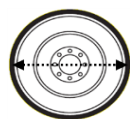
VOLVO TRUCKS (TRUCKS)

FL6 E MEDIUM 4X2	06.00-	22.5"	MERITOR D Duco AXIAL	AV	EFR7630	EFR7631	429125K	
FL6 E MEDIUM 4X2	06.00-	22.5"	MERITOR D Duco RADIAL	AV	EFR7624	EFR7625	429125K	
FL6 E MEDIUM 6X2	06.00-	22.5"	MERITOR D Duco RADIAL	AV	EFR7624	EFR7625	429125K	
FL6 E MEDIUM 6X2	06.00-	22.5"	MERITOR D Duco AXIAL	AR	EFR7630	EFR7631	429125K	
FL6 H	06.01-	22.5"	MERITOR C Duco	AV	EFR7626	EFR7627	429137K	
FL6 H	06.01-	22.5"	MERITOR C Duco	AR	EFR7626	EFR7627	429137K	
FL6, FL6 L MEDIUM	06.01-	22.5"	MERITOR B Duco	AV	EFR7618	EFR7619	429136K	
FL6, FL6 L MEDIUM	06.01-	22.5"	MERITOR B Duco	AR	EFR7618	EFR7619	429136K	
EUROPA FL	06.01-	22.5"	MERITOR C Duco	AV	EFR7621	EFR7620	429137K	
EUROPA FL	06.01-	22.5"	MERITOR C Duco	AR	EFR7621	EFR7620	429137K	
FL II 240-280 (12-18 Tonnes)	05.06-	19.5"	HALDEX DB 19	AV	EFR6200	EFR6200	429181	09.9494.10
FL II 240-280 (12-18 Tonnes)	05.06-	19.5"	HALDEX DB 19	AR	EFR6200	EFR6200	429181	
FH12	07.01-	22.5"	MERITOR D Duco RADIAL	AV	EFR7624	EFR7625	429125K	
FH12	07.01-	22.5"	MERITOR D Duco AXIAL	AV	EFR7630	EFR7631	429125K	
FH12, FH16, FM7, FM12 Gén 2-3-4		22.5"	MERITOR D Duco AXIAL	AR	EFR7622	EFR7623	429125K	
FH12, FH16, FM7, FM12 Gén 2-3-4		22.5"	MERITOR D Duco RADIAL	AV	EFR7624	EFR7625	429125K	
FH12, FH16, FM7, FM12 Gén 2-3-4		22.5"	MERITOR D Duco AXIAL	AR	EFR7630	EFR7631	429125K	
FH12D	07.01-	22.5"	MERITOR D Duco AXIAL	AR	EFR7622	EFR7623	429125K	

Les étriers sont fournis sans support et sans plaquette de frein

EC : en cours

APPLICATION PAR VEHICULES



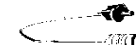
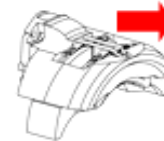
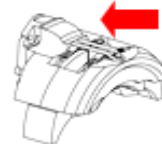
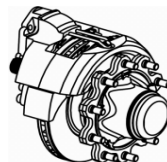
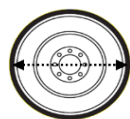
VOLVO TRUCKS (TRUCKS)..!..

FH12D	07.01-	22.5"	MERITOR D Duco AXIAL	AV	EFR7630	EFR7631	429125K
FH 400; 440; 480; 500; 520	2005-	22.5"	MERITOR Elsa 225-3 RADIAL	AV	EFR7676R	EFR7677R	429174K
FH 400; 440; 480; 500; 520	2005-	22.5"	MERITOR Elsa 225-3 AXIAL	AV	EFR7688R	EFR7689R	429174K
FH 400; 440; 480; 500; 520 (ESSIEU RELEVABLE)	2005-	22.5"	MERITOR VGT 195	AR	EFR6600	EFR6601	429177K
FH 400; 440; 480; 500; 519	2005-	22.5"	MERITOR Elsa 225-1	AR	EFR7690R	EFR7691R	429173K
FH 400; 440; 480; 500; 520	2005-	22.5"	MERITOR Elsa 225-3 RADIAL	AR	EFR7676R	EFR7677R	429174K
FH 400; 440; 480; 500; 520	2005-	22.5"	MERITOR Elsa 225-3 AXIAL	AR	EFR7688R	EFR7689R	429174K
FH 16/580; 660	2005-	22.5"	MERITOR Elsa 225-3 RADIAL	AV	EFR7676R	EFR7677R	429174K
FH 16/580; 660	2005-	22.5"	MERITOR Elsa 225-3 AXIAL	AV	EFR7688R	EFR7689R	429174K
FH 16/580; 660 (ESSIEU RELEVABLE)	2005-	22.5"	MERITOR VGT 195	AR	EFR6600	EFR6601	429177K
FH 16/580; 660	2005-	22.5"	MERITOR Elsa 225-1	AR	EFR7690R	EFR7691R	429173K
FH 16/580; 660	2005-	22.5"	MERITOR Elsa 225-3 RADIAL	AR	EFR7676R	EFR7677R	429174K
FH 16/580; 660	2005-	22.5"	MERITOR Elsa 225-3 AXIAL	AR	EFR7688R	EFR7689R	429174K
FM9		22.5"	MERITOR D Duco RADIAL	AV	EFR7624	EFR7625	429125K
FM9 (ESSIEU RELEVABLE)	05.01-	22.5"	MERITOR Le Duco	AR	EFR7628	EFR7629	429151
FM9 (FAA10)		22.5"	MERITOR D Duco RADIAL	AV	EFR7624	EFR7625	429125K

Les étriers sont fournis sans support et sans plaquette de frein

EC : en cours

APPLICATION PAR VEHICULES



VOLVO TRUCKS (TRUCKS)..!..

FM9 (FAA10)		22.5"	MERITOR D Duco AXIAL	AR	EFR7630	EFR7631	429125K
FM9 (FAA20)		22.5"	MERITOR D Duco AXIAL	AV	EFR7622	EFR7623	429125K
FM9 (FAA20)		22.5"	MERITOR D Duco AXIAL	AR	EFR7622	EFR7623	429125K
FM10 Gén 2-3-4		22.5"	MERITOR D Duco AXIAL	AR	EFR7622	EFR7623	429125K
FM10 Gén 2-3-4		22.5"	MERITOR D Duco RADIAL	AV	EFR7624	EFR7625	429125K
FM12		22.5"	MERITOR D Duco RADIAL	AV	EFR7624	EFR7625	429125K
FM12	07.01-09.01	22.5"	MERITOR D Duco AXIAL	AR	EFR7622	EFR7623	429125K
FM 300; 340; 360; 380; 400; 440; 480; 500	2005-	22.5"	MERITOR Elsa 225-3 RADIAL	AV	EFR7676R	EFR7677R	429174K
FM 300; 340; 360; 380; 400; 440; 480; 500	2005-	22.5"	MERITOR Elsa 225-3 AXIAL	AV	EFR7688R	EFR7689R	429174K
FM 300; 340; 360; 380; 400; 440; 480; 501	2005-	22.5"	MERITOR Elsa 225-1	AR	EFR7690R	EFR7691R	429173K
FM 300; 340; 360; 380; 400; 440; 480; 500	2005-	22.5"	MERITOR Elsa 225-3 RADIAL	AR	EFR7676R	EFR7677R	429174K
FM 300; 340; 360; 380; 400; 440; 480; 500	2005-	22.5"	MERITOR Elsa 225-3 AXIAL	AR	EFR7688R	EFR7689R	429174K

Les étriers sont fournis sans support et sans plaquette de frein

EC : en cours

CORRESPONDANCES DES REFERENCES D'ETRIERS

MARQUE	REF OES & IAM	REF GIL
BENDIX	131776	EFR6902
BENDIX	131777	EFR6903
BENDIX	131790	EFR6900
BENDIX	131791	EFR6901
BOVA	1400052	EFR7302
BOVA	1400053	EFR7303
BPW	40290000	09.7380.30
BPW	0308834010	09.9754.10
BPW	0308834017	09.9754.10
BPW	0308834040	09.8486.20
BPW	0308834047	09.8486.20
BPW	0308834080	09.9900.10
BPW	0308834087	09.9900.10
BPW	0308835010	09.7383.20
BPW	0308835017	09.7383.20
BPW	0308835030	09.8472.10
BPW	0308835037	09.8472.10
BPW	0509290060	429171
BPW	0509290070	429167
BPW	0509290080	429171
BPW	0509290090	429167
BPW	0509290100	429165
BPW	0536270020	429167
BPW	0536270120	EFR7302
BPW	0536270130	EFR7303
BPW	0536270160	EFR6300
BPW	0536270170	EFR6301
BPW	0536270220	EFR6302
BPW	0536270221	EFR6302
BPW	0536270230	EFR6303
BPW	0536270231	EFR6303
BPW	0536270240	EFR7303
BPW	0536270250	EFR7302
BPW	0536270260	EFR6300
BPW	0536270261	EFR6300
BPW	0536270262	EFR6300
BPW	0536270270	EFR6301
BPW	0536270271	EFR6301
BPW	0536270272	EFR6301
BPW	0536270360	EFR6300
BPW	0536270361	EFR6300
BPW	0536270362	EFR6300
BPW	0536270370	EFR6301
BPW	0536270371	EFR6301
BPW	0536270372	EFR6301
BPW	0536270380	EFR7303
BPW	0536270382	EFR7303
BPW	0536270390	EFR7302
BPW	0536270392	EFR7302
BPW	0536270400	EFR6302
BPW	0536270401	EFR6302
BPW	0536270410	EFR6303
BPW	0536270411	EFR6303
BPW	0536270420	EFR7302
BPW	0536270422	EFR7302
BPW	0536270423	EFR7302
BPW	0536270430	EFR7303
BPW	0536270432	EFR7303
BPW	0536270433	EFR7303

MARQUE	REF OES & IAM	REF GIL
BPW	0536270600	EFR6301
BPW	0536270602	EFR6301
BPW	0536270603	EFR6301
BPW	0536270610	EFR6300
BPW	0536270612	EFR6300
BPW	0536270613	EFR6300
BPW	0536270620	EFR6309
BPW	0536270621	EFR6309
BPW	0536270630	EFR6308
BPW	0536270631	EFR6308
BPW	0536270640	EFR7303
BPW	0536270642	EFR7303
BPW	0536270643	EFR7303
BPW	0536270650	EFR7302
BPW	0536270652	EFR7302
BPW	0536270653	EFR7302
BPW	0536270660	EFR6301
BPW	0536270670	EFR6300
BPW	0536270680	EFR7303
BPW	0536270681	EFR7303
BPW	0536270690	EFR7302
BPW	0536270691	EFR7302
BPW	0536270700	EFR6309
BPW	0536270701	EFR6309
BPW	0536270710	EFR6308
BPW	0536270711	EFR6308
BPW	0980102570	429167
BPW	0980102680	EFR7303
BPW	0980102750	429165
BPW	0980102920	429167
BPW	0980102930	429165
BPW	0980106200	429167
BPW	0980106210	429165
BPW	0980106360	429167
BPW	0980106430	429165
BPW	0980106440	429171
BPW	0980106450	429167
BPW	0980106950	429171
BPW	0980106960	429167
BPW	0980107070	429148
BPW	0980107090	429165
BPW	0980107240	429165
BPW	0980107250	429167
BPW	05362701200	EFR7302
BPW	05362701300	EFR7303
BPW	05362701600	EFR6300
BPW	05362702200	EFR6302
BPW	05362702320	EFR6303
BPW	05362702400	EFR7303
BPW	05362702500	EFR7302
BPW	05362702600	EFR6300
BPW	05362702610	EFR6300
BPW	05362702620	EFR6300
BPW	05362702700	EFR6301
BPW	05362702710	EFR6301
BPW	05362702720	EFR6301
BPW	05362702722	EFR6301
BPW	05362703200	EFR7303
BPW	05362703300	EFR7302

CORRESPONDANCES DES REFERENCES D'ETRIERS

MARQUE	REF OES & IAM	REF GIL
BPW	05362703600	EFR6300
BPW	05362703610	EFR6300
BPW	05362703620	EFR6300
BPW	05362703700	EFR6301
BPW	05362703710	EFR6301
BPW	05362703720	EFR6301
BPW	05362703800	EFR7303
BPW	05362703820	EFR7303
BPW	05362703900	EFR7302
BPW	05362703920	EFR7302
BPW	05362704000	EFR6302
BPW	05362704100	EFR6303
BPW	05362704200	EFR7302
BPW	05362704300	EFR7303
BPW	05362706000	EFR6301
BPW	05362706010	EFR6301
BPW	05362706100	EFR6300
BPW	05362706120	EFR6300
BPW	05362706200	EFR6309
BPW	05362706210	EFR6309
BPW	05362706300	EFR6308
BPW	05362706310	EFR6308
BPW	05362706400	EFR7303
BPW	05362706430	EFR7303
BPW	05362706500	EFR7302
BPW	05362706530	EFR7302
BPW	053627017 00	EFR6301
BREDAMENARINI	192543	09.5331.10
BREDAMENARINI	543541	09.3191.10
BREDAMENARINI	888051	09.4349.10
BREDAMENARINI	D00816100	09.5740.10
DAF	829691	EFR6300
DAF	829692	EFR6301
DAF	829699	EFR7302
DAF	829700	EFR7303
DAF	829763	EFR7302
DAF	829764	EFR7303
DAF	829771	EFR6300
DAF	829772	EFR6301
DAF	1364759	EFR7311
DAF	1364760	EFR7310
DAF	1366012	EFR7311
DAF	1366013	EFR7310
DAF	1366014	EFR7311
DAF	1366015	EFR7310
DAF	1387446	EFR7309
DAF	1387447	EFR7308
DAF	1388273	EFR7311
DAF	1388274	EFR7310
DAF	1393558	EFR7311
DAF	1393559	EFR7310
DAF	1399063	EFR7309
DAF	1399064	EFR7308
DAF	1400069	09.9354.10
DAF	1400163	09.9361.10
DAF	1408252	09.9361.10
DAF	1436901	429088
DAF	1440500	EFR5002
DAF	1440501	EFR5003

MARQUE	REF OES & IAM	REF GIL
DAF	1440504	429142
DAF	1449167	EFR7309
DAF	1449168	EFR7308
DAF	1612740	EFR7308
DAF	1612741	EFR7309
DAF	1617343	429087
DAF	1627240	EFR7308
DAF	1627241	EFR7309
DAF	1627244	EFR7308
DAF	1627245	EFR7309
DAF	1627246	EFR7308
DAF	1627247	EFR7309
DAF	1628062	EFR6004
DAF	1628063	EFR6005
DAF	1628064	429126
DAF	1658010	EFR7308
DAF	1658011	EFR7309
DAF	1658012	EFR7308
DAF	1658013	EFR7309
DAF	1797053	429087
DAF	1522111R	EFR5000
DAF	1522112R	EFR5001
DAF	1522113R	EFR6002
DAF	1522114R	EFR6003
DAF	1627244R	EFR7308
DAF	1627245R	EFR7309
DAF	1627246R	EFR7308
DAF	1627247R	EFR7309
DAF	1658010R	EFR7308
DAF	1658011R	EFR7309
DAF	1658012R	EFR7308
DAF	1658013R	EFR7309
DAF	BBU8177	429017
DAF	NJK3571	09.9354.10
DENNIS	65847042	EFR7303
DENNIS	65847043	EFR7302
DENNIS	65851735	EFR7314
DENNIS	65851736	EFR7315
ERF	35404210822	EFR7301
ERF	35404210839	EFR7300
ERF	35404210845	EFR7309
ERF	35404210851	EFR7308
EVOBUS	0014200701	EFR7300
EVOBUS	0014200801	EFR7301
EVOBUS	0068320820	09.8129.20
EVOBUS	0501005573	EFR7306
EVOBUS	0501005574	EFR7307
EVOBUS	0501006007	EFR7316
EVOBUS	0501006008	EFR7317
EVOBUS	0501006016	EFR7303
EVOBUS	0501006017	EFR7302
EVOBUS	0501006195	EFR7314
EVOBUS	0501006196	EFR7315
EVOBUS	0501006293	EFR7304
EVOBUS	0501006294	EFR7305
EVOBUS	0501006296	EFR7310
EVOBUS	0501006297	EFR7311
EVOBUS	0501006320	EFR7304
EVOBUS	0501006321	EFR7305

CORRESPONDANCES DES REFERENCES D'ETRIERS

MARQUE	REF OES & IAM	REF GIL
EVOBUS	0501006591	EFR7314
EVOBUS	0501006592	EFR7315
EVOBUS	0501006599	EFR7316
EVOBUS	0501006600	EFR7317
EVOBUS	0501006850	EFR7316
EVOBUS	0501006851	EFR7317
EVOBUS	0501007172	EFR7316
EVOBUS	0501007173	EFR7317
EVOBUS	0501313313	09.8129.20
EVOBUS	0924111113	09.8128.10
EVOBUS	8285390000	09.8129.20
EVOBUS	179241111131	09.8128.10
EVOBUS	179241111310	09.8128.10
EVOBUS	179241111131B	09.8128.10
EVOBUS	17924111131B	09.8128.10
EVOBUS	A0024207183	EFR7312
EVOBUS	A0024207283	EFR7313
EVOBUS	A0024208583	EFR7310
EVOBUS	A0024208683	EFR7311
EVOBUS	A6284200701	EFR7304
EVOBUS	A6284200801	EFR7305
EVOBUS	A6284200901	EFR7304
EVOBUS	A6284201001	EFR7305
EVOBUS	A6664300090	EFR7310
EVOBUS	A6664300190	EFR7311
EVOBUS	Q8285515000	EFR7301
EVOBUS	Q8285516000	EFR7300
FRUEHAUF	CF105116E175	EFR6300
FRUEHAUF	CF105117E175	EFR6301
FRUEHAUF	CF105131E175	EFR7301
FRUEHAUF	CF105132E175	EFR7300
GIGANT	0877930	EFR6006
GIGANT	0877931	EFR6007
GIGANT	2100090	EFR7301
GIGANT	2100091	EFR7300
GIGANT	2100192	EFR7301
GIGANT	2100193	EFR7300
GIGANT	9265165	EFR6301
GIGANT	9265166	EFR6300
GIGANT	9285022	EFR7300
GIGANT	9285023	EFR7301
GIGANT	9285098	EFR6300
GIGANT	9285099	EFR6301
GIGANT	9285157	EFR7301
GIGANT	9285158	EFR7300
GIGANT	9285159	EFR7303
GIGANT	9285160	EFR7302
GIGANT	9285165	EFR6301
GIGANT	9285166	EFR6300
GIGANT	9291063	429143
GIGANT	40800320	EFR6007
GIGANT	40800330	EFR6006
GIGANT	50300001	EFR6006
GIGANT	50302001	EFR6007
GIGANT	92850312	EFR6301
GIGANT	92850322	EFR6300
HENDRICKSON	S269231L	EFR7303
HENDRICKSON	S269231R	EFR7302
IRISBUS	503128110	EFR7685

MARQUE	REF OES & IAM	REF GIL
IRISBUS	503128111	EFR7684
IRISBUS	503130944	LRG756
IRISBUS	504115353	LRG756
IRISBUS	504115354	LRG757
IRISBUS	5001863243	EFR7672
IRISBUS	5001863244	EFR7673
IRISBUS	5001864545	EFR7674
IRISBUS	5001864546	EFR7675
IRISBUS	5010207432	520.5320.12
IRISBUS	5010207433	520.5320.22
IRISBUS	5010207434	520.5320.32
IRISBUS	5010207435	520.5320.42
IRISBUS	5010512468	EFR7675
IRISBUS	5010556273	EFR7672
IRISBUS	5010556274	EFR7673
IVECO	254625	429150
IVECO	1904533	09.7873.10
IVECO	1904534	09.5301.10
IVECO	1906438	09.7183.40
IVECO	1906461	09.7183.40
IVECO	1906466	09.7804.10
IVECO	1906469	09.7286.10
IVECO	1907568	09.7315.20
IVECO	1907569	09.7316.20
IVECO	1907631	09.6739.10
IVECO	1907631	09.6739.20
IVECO	1907725	09.6813.20
IVECO	1907726	09.6763.20
IVECO	1907920	09.7873.10
IVECO	1908577	09.6813.20
IVECO	1908578	09.6763.20
IVECO	1908614	09.6739.10
IVECO	1908614	09.6739.20
IVECO	1908729	09.6739.10
IVECO	1908729	09.6739.20
IVECO	2991979	09.6739.10
IVECO	2991979	09.6739.20
IVECO	2992271	09.7929.40
IVECO	2992291	09.7929.30
IVECO	2992470	09.7183.40
IVECO	2992635	09.7929.90
IVECO	2992636	09.7929.80
IVECO	2992669	429150
IVECO	2995552	429150
IVECO	2995702	09.9168.20
IVECO	2995812	09.9583.10
IVECO	2995819	429087
IVECO	2995894	09.9168.20
IVECO	2996009	09.6763.60
IVECO	2996010	09.6813.60
IVECO	2996327	09.9983.10
IVECO	2996328	09.9983.60
IVECO	2996378	429087
IVECO	2996418	09.A315.60
IVECO	2996419	09.A315.10
IVECO	2996707	09.7929.30
IVECO	2996709	09.7929.90
IVECO	7172880	09.7315.20
IVECO	7172882	09.7315.20

CORRESPONDANCES DES REFERENCES D'ETRIERS

MARQUE	REF OES & IAM	REF GIL
IVECO	7172928	09.7316.20
IVECO	7172930	09.7316.20
IVECO	7179778	09.7183.40
IVECO	7180111	09.6739.20
IVECO	7180111	09.6739.10
IVECO	7182305	09.7183.40
IVECO	7183632	09.7804.10
IVECO	7183775	09.7929.40
IVECO	7183776	09.7929.30
IVECO	7183804	09.7929.40
IVECO	7183805	09.7929.30
IVECO	7184077	09.7929.90
IVECO	7184078	09.7929.80
IVECO	7185503	09.9583.10
IVECO	7187541	09.9168.20
IVECO	7187567	09.6813.60
IVECO	7187569	09.6763.60
IVECO	7189265	09.A315.10
IVECO	7189456	09.A315.60
IVECO	7189475	09.9983.10
IVECO	7189476	09.9983.60
IVECO	8124117	09.5301.10
IVECO	41033392	EFR7304
IVECO	41033393	EFR7305
IVECO	41033394	EFR7304
IVECO	41033395	EFR7305
IVECO	41211286	EFR7300
IVECO	41211287	EFR7301
IVECO	41211288	EFR7300
IVECO	41211289	EFR7301
IVECO	41285001	EFR7300
IVECO	41285002	EFR7301
IVECO	42037120	09.7873.10
IVECO	42116227	09.7873.10
IVECO	42555487	EFR6900
IVECO	42555488	EFR6901
IVECO	93161407	09.5351.10
IVECO	93163056	520.5310.10
IVECO	93163057	520.5310.20
IVECO	93190874	520.5360.22
IVECO	93190875	520.5360.12
IVECO	98479590	EFR6902
IVECO	98479591	EFR6903
IVECO	98479613	EFR6900
IVECO	98479614	EFR6901
IVECO	99456377	09.7286.10
IVECO	99458477	EFR7300
IVECO	99458478	EFR7301
IVECO	99483108	EFR7300
IVECO	99483109	EFR7301
IVECO	500363442	EFR6300
IVECO	500363443	EFR6301
IVECO	504045358	EFR6301
IVECO	504045359	EFR6300
IVECO	504079033	EFR6301
IVECO	504079034	EFR6300
KNORR	1131017	EFR6300
KNORR	1131018	EFR6301
KNORR	1131984	EFR7306

MARQUE	REF OES & IAM	REF GIL
KNORR	1131985	EFR7307
KNORR	1132798	EFR7304
KNORR	1132799	EFR7305
KNORR	1132800	EFR7304
KNORR	1132801	EFR7305
KNORR	1132802	EFR7304
KNORR	1132803	EFR7305
KNORR	1132806	EFR6304
KNORR	1132807	EFR6305
KNORR	1132812	EFR7306
KNORR	1132813	EFR7307
KNORR	1133428	EFR6300
KNORR	1133429	EFR6301
KNORR	1133430	EFR7302
KNORR	1133431	EFR7303
KNORR	1133432	EFR7310
KNORR	1133433	EFR7311
KNORR	1133981	EFR7300
KNORR	1133982	EFR7301
KNORR	1134161	EFR6300
KNORR	1134162	EFR6301
KNORR	1134323	EFR7301
KNORR	1134324	EFR7300
KNORR	1134325	EFR7301
KNORR	1134326	EFR7300
KNORR	1134452	EFR7302
KNORR	1134453	EFR7303
KNORR	1134454	EFR7302
KNORR	1134455	EFR7303
KNORR	1134456	EFR7302
KNORR	1134457	EFR7303
KNORR	1134458	EFR7302
KNORR	1134459	EFR7303
KNORR	1134464	EFR7301
KNORR	1134465	EFR7300
KNORR	1134487	EFR7302
KNORR	1134488	EFR7303
KNORR	1134594	EFR7302
KNORR	1134595	EFR7303
KNORR	1134598	EFR7302
KNORR	1134599	EFR7303
KNORR	1134603	EFR7302
KNORR	1134604	EFR7303
KNORR	1134820	EFR7300
KNORR	1134821	EFR7301
KNORR	1134898	EFR7314
KNORR	1134899	EFR7315
KNORR	1135396	EFR7316
KNORR	1135397	EFR7317
KNORR	1135401	EFR7300
KNORR	1135402	EFR7301
KNORR	1135540	EFR7302
KNORR	1135541	EFR7303
KNORR	1135813	EFR7304
KNORR	1135814	EFR7305
KNORR	1135815	EFR7304
KNORR	1135816	EFR7305
KNORR	1135957	EFR7302
KNORR	1135958	EFR7303

CORRESPONDANCES DES REFERENCES D'ETRIERS

MARQUE	REF OES & IAM	REF GIL
KNORR	II35964	EFR7302
KNORR	II35965	EFR7303
KNORR	II36430	EFR7314
KNORR	II36431	EFR7315
KNORR	II36490	EFR7302
KNORR	II36491	EFR7303
KNORR	II36689	EFR7304
KNORR	II36690	EFR7305
KNORR	II36691	EFR7304
KNORR	II36692	EFR7305
KNORR	II36693	EFR7304
KNORR	II36694	EFR7305
KNORR	II36699	EFR6307
KNORR	II36700	EFR6306
KNORR	II36701	EFR6304
KNORR	II36702	EFR6305
KNORR	II36703	EFR6307
KNORR	II36704	EFR6306
KNORR	II36705	EFR6304
KNORR	II36706	EFR6305
KNORR	II36999	EFR7304
KNORR	II37000	EFR7305
KNORR	II37001	EFR7310
KNORR	II37002	EFR7311
KNORR	II37006	EFR7300
KNORR	II37007	EFR7301
KNORR	II37015	EFR7302
KNORR	II37016	EFR7303
KNORR	II37017	EFR7302
KNORR	II37018	EFR7303
KNORR	II37019	EFR7302
KNORR	II37020	EFR7303
KNORR	II37025	EFR6304
KNORR	II37026	EFR6305
KNORR	II37029	EFR7302
KNORR	II37030	EFR7303
KNORR	II37077	EFR7304
KNORR	II37078	EFR7305
KNORR	II37080	EFR7302
KNORR	II37081	EFR7303
KNORR	II37223	EFR6300
KNORR	II37224	EFR6301
KNORR	II37225	EFR6300
KNORR	II37226	EFR6301
KNORR	II37231	EFR7310
KNORR	II37232	EFR7311
KNORR	II37246	EFR7304
KNORR	II37247	EFR7305
KNORR	II37390	EFR7300
KNORR	II37391	EFR7301
KNORR	II37392	EFR7310
KNORR	II37393	EFR7311
KNORR	II37398	EFR7304
KNORR	II37399	EFR7305
KNORR	II37421	EFR7302
KNORR	II37422	EFR7303
KNORR	II37686	EFR6300
KNORR	II37687	EFR6301
KNORR	II37690	EFR6302

MARQUE	REF OES & IAM	REF GIL
KNORR	II37691	EFR6303
KNORR	II37791	EFR7302
KNORR	II37792	EFR7303
KNORR	II37797	EFR6304
KNORR	II37798	EFR6305
KNORR	II37799	EFR6304
KNORR	II37800	EFR6305
KNORR	II37801	EFR6304
KNORR	II37802	EFR6305
KNORR	II37808	EFR7300
KNORR	II37809	EFR7301
KNORR	II37810	EFR6300
KNORR	II37811	EFR6301
KNORR	II37812	EFR7314
KNORR	II37813	EFR7315
KNORR	II37814	EFR7316
KNORR	II37815	EFR7317
KNORR	II37816	EFR7314
KNORR	II37817	EFR7315
KNORR	II38038F	EFR7300
KNORR	II38039F	EFR7301
KNORR	II38340F	EFR7306
KNORR	II38341F	EFR7307
KNORR	II38350F	EFR7300
KNORR	II38351F	EFR7301
KNORR	II38352F	EFR7300
KNORR	II38353F	EFR7301
KNORR	II38363F	EFR7300
KNORR	II38364F	EFR7301
KNORR	II38367F	EFR7310
KNORR	II38368F	EFR7311
KNORR	II38630F	EFR7310
KNORR	II38631F	EFR7311
KNORR	II38648F	EFR7314
KNORR	II38649F	EFR7315
KNORR	II38724F	EFR7304
KNORR	II38725F	EFR7305
KNORR	II38726F	EFR7304
KNORR	II38727F	EFR7305
KNORR	II38730F	EFR7312
KNORR	II38731F	EFR7313
KNORR	II38810F	EFR7300
KNORR	II38811F	EFR7301
KNORR	II38816F	EFR7310
KNORR	II38817F	EFR7311
KNORR	II38824F	EFR7310
KNORR	II38825F	EFR7311
KNORR	II39000F	EFR7312
KNORR	II39001F	EFR7313
KNORR	II39002F	EFR7314
KNORR	II39003F	EFR7315
KNORR	II39006F	EFR7316
KNORR	II39007F	EFR7317
KNORR	II39034F	EFR7302
KNORR	II39035F	EFR7303
KNORR	II39036F	EFR6300
KNORR	II39037F	EFR6301
KNORR	II39046F	EFR6300
KNORR	II39047F	EFR6301

CORRESPONDANCES DES REFERENCES D'ETRIERS

MARQUE	REF OES & IAM	REF GIL
KNORR	II39048F	EFR6302
KNORR	II39049F	EFR6303
KNORR	II39068F	EFR6300
KNORR	II39069F	EFR6301
KNORR	II39251F	EFR6300
KNORR	II39252F	EFR6301
KNORR	II39258F	EFR6300
KNORR	II39259F	EFR6301
KNORR	II39262F	EFR7310
KNORR	II39263F	EFR7311
KNORR	II39264F	EFR7300
KNORR	II39265F	EFR7301
KNORR	II39266F	EFR6300
KNORR	II39267F	EFR6301
KNORR	II39294F	EFR7302
KNORR	II39295F	EFR7303
KNORR	II39544F	EFR7308
KNORR	II39545F	EFR7309
KNORR	II39848	EFR7304
KNORR	II39849	EFR7305
KNORR	II40232F	EFR7300
KNORR	II40233F	EFR7301
KNORR	K000002	EFR7308
KNORR	K000003	EFR7309
KNORR	K000005	EFR6302
KNORR	K000006	EFR6303
KNORR	K000007	EFR7302
KNORR	K000008	EFR7303
KNORR	K000011	EFR7302
KNORR	K000012	EFR7303
KNORR	K000035	EFR7314
KNORR	K000036	EFR7315
KNORR	K000037	EFR7314
KNORR	K000038	EFR7315
KNORR	K000039	EFR7316
KNORR	K000040	EFR7317
KNORR	K000041	EFR7316
KNORR	K000042	EFR7317
KNORR	K000043	EFR7302
KNORR	K000044	EFR7303
KNORR	K000045	EFR7310
KNORR	K000046	EFR7311
KNORR	K000051	EFR7300
KNORR	K000052	EFR7301
KNORR	K000053	EFR7304
KNORR	K000054	EFR7305
KNORR	K000095	EFR6300
KNORR	K000096	EFR6301
KNORR	K000105	EFR6300
KNORR	K000106	EFR6301
KNORR	K000115	EFR6300
KNORR	K000116	EFR6301
KNORR	K000136	EFR7302
KNORR	K000137	EFR7303
KNORR	K000138	EFR7300
KNORR	K000139	EFR7301
KNORR	K000202	EFR7304
KNORR	K000203	EFR7305
KNORR	K000204	EFR7304

MARQUE	REF OES & IAM	REF GIL
KNORR	K000205	EFR7305
KNORR	K000206	EFR7304
KNORR	K000207	EFR7305
KNORR	K000208	EFR7304
KNORR	K000209	EFR7305
KNORR	K000212	EFR6300
KNORR	K000213	EFR6301
KNORR	K000260	EFR7304
KNORR	K000261	EFR7305
KNORR	K000262	EFR7306
KNORR	K000263	EFR7307
KNORR	K000266	EFR7302
KNORR	K000267	EFR7303
KNORR	K000300	EFR6300
KNORR	K000301	EFR6301
KNORR	K000302	EFR7304
KNORR	K000303	EFR7305
KNORR	K000304	EFR7304
KNORR	K000305	EFR7305
KNORR	K000306	EFR7304
KNORR	K000307	EFR7305
KNORR	K000308	EFR7304
KNORR	K000309	EFR7305
KNORR	K000320	EFR7302
KNORR	K000321	EFR7303
KNORR	K000322	EFR6300
KNORR	K000323	EFR6301
KNORR	K000386	EFR7308
KNORR	K000387	EFR7309
KNORR	K000412	EFR7300
KNORR	K000413	EFR7301
KNORR	K000445	EFR7300
KNORR	K000446	EFR7301
KNORR	K000447	EFR7300
KNORR	K000448	EFR7301
KNORR	K000449	EFR7300
KNORR	K000450	EFR7301
KNORR	K000474	EFR7300
KNORR	K000475	EFR7301
KNORR	K000476	EFR7300
KNORR	K000477	EFR7301
KNORR	K000485	EFR7314
KNORR	K000486	EFR7315
KNORR	K000487	EFR7310
KNORR	K000488	EFR7311
KNORR	K000502	EFR7300
KNORR	K000503	EFR7301
KNORR	K000504	EFR7308
KNORR	K000505	EFR7309
KNORR	K000517	EFR7300
KNORR	K000518	EFR7301
KNORR	K000550	EFR7300
KNORR	K000551	EFR7301
KNORR	K000552	EFR7302
KNORR	K000553	EFR7303
KNORR	K000584	EFR6302
KNORR	K000585	EFR6303
KNORR	K000715	EFR6301
KNORR	K000716	EFR6300

CORRESPONDANCES DES REFERENCES D'ETRIERS

MARQUE	REF OES & IAM	REF GIL
KNORR	K000719	EFR7302
KNORR	K000720	EFR7303
KNORR	K000771	EFR7304
KNORR	K000772	EFR7305
KNORR	K000773	EFR7304
KNORR	K000774	EFR7305
KNORR	K000778	EFR7305
KNORR	K000779	EFR7304
KNORR	K000780	EFR7302
KNORR	K000781	EFR7303
KNORR	K000782	EFR7304
KNORR	K000783	EFR7305
KNORR	K000786	EFR7310
KNORR	K000787	EFR7311
KNORR	K000790	EFR7300
KNORR	K000791	EFR7301
KNORR	K000815	EFR7312
KNORR	K000816	EFR7313
KNORR	K000822	EFR7300
KNORR	K000823	EFR7301
KNORR	K000830	EFR7312
KNORR	K000831	EFR7313
KNORR	K000851	EFR7300
KNORR	K000852	EFR7301
KNORR	K000870	EFR7302
KNORR	K000871	EFR7303
KNORR	K000872	EFR7302
KNORR	K000873	EFR7303
KNORR	K000879	EFR6301
KNORR	K000993	EFR7310
KNORR	K000994	EFR7311
KNORR	K001038	EFR7300
KNORR	K001039	EFR7301
KNORR	K001051	EFR7302
KNORR	K001052	EFR7303
KNORR	K001054	EFR6300
KNORR	K001055	EFR6301
KNORR	K001077	EFR7310
KNORR	K001078	EFR7311
KNORR	K001079	EFR6300
KNORR	K001080	EFR6301
KNORR	K001081	EFR6300
KNORR	K001082	EFR6301
KNORR	K001083	EFR6300
KNORR	K001084	EFR6301
KNORR	K001085	EFR6300
KNORR	K001086	EFR6301
KNORR	K001087	EFR6300
KNORR	K001088	EFR6301
KNORR	K001089	EFR6300
KNORR	K001090	EFR6301
KNORR	K001091	EFR6300
KNORR	K001092	EFR6301
KNORR	K001093	EFR6300
KNORR	K001094	EFR6301
KNORR	K001115	EFR7300
KNORR	K001116	EFR7301
KNORR	K001117	EFR6300
KNORR	K001118	EFR6301

MARQUE	REF OES & IAM	REF GIL
KNORR	K001140	EFR7300
KNORR	K001141	EFR7301
KNORR	K001142	EFR7300
KNORR	K001143	EFR7301
KNORR	K001164	EFR7310
KNORR	K001165	EFR7311
KNORR	K001169	EFR7302
KNORR	K001170	EFR7303
KNORR	K001175	EFR6306
KNORR	K001176	EFR6307
KNORR	K001177	EFR6306
KNORR	K001178	EFR6307
KNORR	K001228	EFR7316
KNORR	K001229	EFR7317
KNORR	K001232	EFR7310
KNORR	K001233	EFR7311
KNORR	K001289	EFR7302
KNORR	K001290	EFR7303
KNORR	K001291	EFR7300
KNORR	K001292	EFR7301
KNORR	K001316	EFR7310
KNORR	K001317	EFR7311
KNORR	K001336	EFR7308
KNORR	K001337	EFR7309
KNORR	K001338	EFR6300
KNORR	K001339	EFR6301
KNORR	K001340	EFR6300
KNORR	K001341	EFR6301
KNORR	K001362	EFR7304
KNORR	K001363	EFR7305
KNORR	K001364	EFR7304
KNORR	K001365	EFR7305
KNORR	K001370	EFR7300
KNORR	K001371	EFR7301
KNORR	K001374	EFR7302
KNORR	K001375	EFR7303
KNORR	K001413	EFR7300
KNORR	K001414	EFR7301
KNORR	K001419	EFR7304
KNORR	K001420	EFR7305
KNORR	K001421	EFR7304
KNORR	K001422	EFR7305
KNORR	K001440	EFR6300
KNORR	K001441	EFR6301
KNORR	K001442	EFR6300
KNORR	K001443	EFR6301
KNORR	K001444	EFR6301
KNORR	K001445	EFR6300
KNORR	K001451	EFR7302
KNORR	K001452	EFR7303
KNORR	K001460	EFR7302
KNORR	K001461	EFR7303
KNORR	K001475	EFR7304
KNORR	K001476	EFR7305
KNORR	K001545	EFR6300
KNORR	K001546	EFR6301
KNORR	K001591	EFR7306
KNORR	K001592	EFR7307
KNORR	K001593	EFR7306

CORRESPONDANCES DES REFERENCES D'ETRIERS

MARQUE	REF OES & IAM	REF GIL
KNORR	K001594	EFR7307
KNORR	K001654	EFR7310
KNORR	K001655	EFR7311
KNORR	K001659	EFR7302
KNORR	K001660	EFR7303
KNORR	K001661	EFR7302
KNORR	K001662	EFR7303
KNORR	K001763	EFR6306
KNORR	K001764	EFR6307
KNORR	K001765	EFR6306
KNORR	K001766	EFR6307
KNORR	K001767	EFR6304
KNORR	K001768	EFR6305
KNORR	K001769	EFR6304
KNORR	K001770	EFR6305
KNORR	K001951	EFR7302
KNORR	K001952	EFR7303
KNORR	K001953	EFR7300
KNORR	K001954	EFR7301
KNORR	K001955	EFR6300
KNORR	K001956	EFR6301
KNORR	K002010	EFR7302
KNORR	K002011	EFR7303
KNORR	K002012	EFR7315
KNORR	K002013	EFR7314
KNORR	K002057	EFR7302
KNORR	K002058	EFR7303
KNORR	K002059	EFR6306
KNORR	K002060	EFR6307
KNORR	K002061	EFR6306
KNORR	K002062	EFR6307
KNORR	K002063	EFR6304
KNORR	K002064	EFR6305
KNORR	K002065	EFR6304
KNORR	K002066	EFR6305
KNORR	K002099	EFR7310
KNORR	K002100	EFR7311
KNORR	K002107	EFR6301
KNORR	K002108	EFR6300
KNORR	K002118	EFR7300
KNORR	K002119	EFR7301
KNORR	K002142	EFR6300
KNORR	K002143	EFR6301
KNORR	K002144	EFR7300
KNORR	K002145	EFR7301
KNORR	K002167	EFR7300
KNORR	K002168	EFR7301
KNORR	K002246	EFR7302
KNORR	K002247	EFR7303
KNORR	K002306	EFR7302
KNORR	K002307	EFR7303
KNORR	K002337	EFR7304
KNORR	K002338	EFR7305
KNORR	K002339	EFR7304
KNORR	K002340	EFR7305
KNORR	K002341	EFR7304
KNORR	K002342	EFR7305
KNORR	K002343	EFR7304
KNORR	K002344	EFR7305

MARQUE	REF OES & IAM	REF GIL
KNORR	K002345	EFR7304
KNORR	K002346	EFR7305
KNORR	K002347	EFR7304
KNORR	K002348	EFR7305
KNORR	K002349	EFR7300
KNORR	K002350	EFR7301
KNORR	K002351	EFR7300
KNORR	K002352	EFR7301
KNORR	K002353	EFR7304
KNORR	K002354	EFR7305
KNORR	K002355	EFR7304
KNORR	K002356	EFR7305
KNORR	K002357	EFR7304
KNORR	K002358	EFR7305
KNORR	K002359	EFR7304
KNORR	K002360	EFR7305
KNORR	K002361	EFR7304
KNORR	K002362	EFR7305
KNORR	K002363	EFR7304
KNORR	K002364	EFR7305
KNORR	K002375	EFR7300
KNORR	K002376	EFR7301
KNORR	K002444	EFR7308
KNORR	K002445	EFR7309
KNORR	K002446	EFR7308
KNORR	K002447	EFR7309
KNORR	K002515	EFR6300
KNORR	K002516	EFR6301
KNORR	K002517	EFR7302
KNORR	K002518	EFR7303
KNORR	K002522	EFR7300
KNORR	K002523	EFR7301
KNORR	K002561	EFR7305
KNORR	K002562	EFR7304
KNORR	K002571	EFR7310
KNORR	K002572	EFR7311
KNORR	K002708	EFR7301
KNORR	K002709	EFR7300
KNORR	K002759	EFR7311
KNORR	K002760	EFR7310
KNORR	K002785	EFR7303
KNORR	K002786	EFR7302
KNORR	K002793	EFR7301
KNORR	K002794	EFR7300
KNORR	K002797	EFR7313
KNORR	K002798	EFR7312
KNORR	K002915	EFR6301
KNORR	K002916	EFR6300
KNORR	K002919	EFR6300
KNORR	K002920	EFR6301
KNORR	K002923	EFR6302
KNORR	K002924	EFR6303
KNORR	K002934	EFR6300
KNORR	K002935	EFR6301
KNORR	K002962	EFR7315
KNORR	K002963	EFR7314
KNORR	K002964	EFR7317
KNORR	K002965	EFR7316
KNORR	K002966	EFR7307

CORRESPONDANCES DES REFERENCES D'ETRIERS

MARQUE	REF OES & IAM	REF GIL
KNORR	K002967	EFR7306
KNORR	K002983	EFR7310
KNORR	K002984	EFR7311
KNORR	K003056	EFR6300
KNORR	K003057	EFR6301
KNORR	K003192	EFR7307
KNORR	K003193	EFR7306
KNORR	K003312	EFR7300
KNORR	K003313	EFR7301
KNORR	K003346	EFR7304
KNORR	K003347	EFR7305
KNORR	K003348	EFR7304
KNORR	K003349	EFR7305
KNORR	K003350	EFR7304
KNORR	K003351	EFR7305
KNORR	K003352	EFR7304
KNORR	K003353	EFR7305
KNORR	K003662	EFR6300
KNORR	K003663	EFR6301
KNORR	K003664	EFR7302
KNORR	K003665	EFR7303
KNORR	K003666	EFR7302
KNORR	K003667	EFR7303
KNORR	K003668	EFR6302
KNORR	K003669	EFR6303
KNORR	K003670	EFR7302
KNORR	K003671	EFR7303
KNORR	K003672	EFR6300
KNORR	K003673	EFR6301
KNORR	K003715	EFR6306
KNORR	K003716	EFR6307
KNORR	K003717	EFR6306
KNORR	K003718	EFR6307
KNORR	K003779	EFR6301
KNORR	K003780	EFR6300
KNORR	K003781	EFR7301
KNORR	K003782	EFR7300
KNORR	K003783	EFR7303
KNORR	K003784	EFR7302
KNORR	K003785	EFR7303
KNORR	K003786	EFR7302
KNORR	K003787	EFR7311
KNORR	K003788	EFR7310
KNORR	K003789	EFR6301
KNORR	K003790	EFR6300
KNORR	K003791	EFR6305
KNORR	K003792	EFR6304
KNORR	K003793	EFR6306
KNORR	K003794	EFR6307
KNORR	K003795	EFR7301
KNORR	K003796	EFR7300
KNORR	K003797	EFR7301
KNORR	K003798	EFR7300
KNORR	K003799	EFR7305
KNORR	K003800	EFR7304
KNORR	K003801	EFR7304
KNORR	K003802	EFR7305
KNORR	K003803	EFR7303
KNORR	K003804	EFR7302

MARQUE	REF OES & IAM	REF GIL
KNORR	K003805	EFR7309
KNORR	K003806	EFR7308
KNORR	K003807	EFR7309
KNORR	K003808	EFR7308
KNORR	K003809	EFR7311
KNORR	K003810	EFR7310
KNORR	K003811	EFR7311
KNORR	K003812	EFR7310
KNORR	K003813	EFR7321
KNORR	K003814	EFR7320
KNORR	K003825	EFR6301
KNORR	K003826	EFR6300
KNORR	K003827	EFR6301
KNORR	K003828	EFR6300
KNORR	K003830	EFR7310
KNORR	K003831	EFR7311
KNORR	K003849	EFR7315
KNORR	K003850	EFR7314
KNORR	K003852	EFR7302
KNORR	K003853	EFR7303
KNORR	K003860	EFR7316
KNORR	K003861	EFR7317
KNORR	K004161	EFR6300
KNORR	K004162	EFR6301
KNORR	K004276	EFR7304
KNORR	K004277	EFR7305
KNORR	K004278	EFR7304
KNORR	K004279	EFR7305
KNORR	K004481	EFR6300
KNORR	K004482	EFR6301
KNORR	K004483	EFR6300
KNORR	K004484	EFR6301
KNORR	K004496	EFR7302
KNORR	K004497	EFR7303
KNORR	K004526	EFR6300
KNORR	K004527	EFR6301
KNORR	K004547	EFR7302
KNORR	K004548	EFR7303
KNORR	K004549	EFR7310
KNORR	K004550	EFR7311
KNORR	K004578	EFR7301
KNORR	K004579	EFR7300
KNORR	K004625	EFR7300
KNORR	K004626	EFR7301
KNORR	K004758	EFR6301
KNORR	K004759	EFR6301
KNORR	K004854	EFR7302
KNORR	K004855	EFR7303
KNORR	K005020	EFR7302
KNORR	K005021	EFR7303
KNORR	K005037	EFR7310
KNORR	K005038	EFR7311
KNORR	K005077	EFR7310
KNORR	K005078	EFR7311
KNORR	K005079	EFR7302
KNORR	K005080	EFR7303
KNORR	K005481	EFR7314
KNORR	K005482	EFR7315
KNORR	K005504	EFR7303

CORRESPONDANCES DES REFERENCES D'ETRIERS

MARQUE	REF OES & IAM	REF GIL
KNORR	K005505	EFR7302
KNORR	K005713	EFR7312
KNORR	K005714	EFR7313
KNORR	K005757	EFR7302
KNORR	K005758	EFR7303
KNORR	K005759	EFR7302
KNORR	K005760	EFR7303
KNORR	K005968	EFR6300
KNORR	K005969	EFR6301
KNORR	K005971	EFR6301
KNORR	K006843	EFR6300
KNORR	K006844	EFR6301
KNORR	K006872	EFR7300
KNORR	K006873	EFR7301
KNORR	K007088	EFR7304
KNORR	K007089	EFR7305
KNORR	K007090	EFR7304
KNORR	K007091	EFR7305
KNORR	K007092	EFR7304
KNORR	K007093	EFR7305
KNORR	K007094	EFR7304
KNORR	K007095	EFR7305
KNORR	K007096	EFR7304
KNORR	K007097	EFR7305
KNORR	K007098	EFR7304
KNORR	K007099	EFR7305
KNORR	K007151	EFR7304
KNORR	K007152	EFR7305
KNORR	K007153	EFR7304
KNORR	K007154	EFR7305
KNORR	K007155	EFR7304
KNORR	K007156	EFR7305
KNORR	K007159	EFR7304
KNORR	K007160	EFR7305
KNORR	K007187	EFR7300
KNORR	K007188	EFR7301
KNORR	K007189	EFR7300
KNORR	K007190	EFR7301
KNORR	K007765	EFR7300
KNORR	K007766	EFR7301
KNORR	K008415	EFR7314
KNORR	K008416	EFR7315
KNORR	K008649	EFR7306
KNORR	K008650	EFR7307
KNORR	K008651	EFR7306
KNORR	K008652	EFR7307
KNORR	K009083	EFR7310
KNORR	K009084	EFR7311
KNORR	K009085	EFR7302
KNORR	K009086	EFR7303
KNORR	K009087	EFR7302
KNORR	K009088	EFR7303
KNORR	K009161	EFR6301
KNORR	K009162	EFR6300
KNORR	K009258	EFR7302
KNORR	K009259	EFR7303
KNORR	K009277	EFR7302
KNORR	K009278	EFR7303
KNORR	K009279	EFR7302

MARQUE	REF OES & IAM	REF GIL
KNORR	K009280	EFR7303
KNORR	K009281	EFR7302
KNORR	K009282	EFR7303
KNORR	K009283	EFR7302
KNORR	K009284	EFR7303
KNORR	K009883	EFR6306
KNORR	K009884	EFR6307
KNORR	K009910	EFR6306
KNORR	K009911	EFR6307
KNORR	K009912	EFR6304
KNORR	K009913	EFR6305
KNORR	K009914	EFR6304
KNORR	K009915	EFR6305
KNORR	K010114	EFR7302
KNORR	K010115	EFR7303
KNORR	K010147	EFR7300
KNORR	K010148	EFR7301
KNORR	K010149	EFR7304
KNORR	K010150	EFR7305
KNORR	K010151	EFR7304
KNORR	K010152	EFR7305
KNORR	K010153	EFR7310
KNORR	K010154	EFR7311
KNORR	K010155	EFR7321
KNORR	K010156	EFR7320
KNORR	K010164	EFR7314
KNORR	K010165	EFR7315
KNORR	K010166	EFR7315
KNORR	K010167	EFR7314
KNORR	K010168	EFR7314
KNORR	K010169	EFR7315
KNORR	K010170	EFR7316
KNORR	K010171	EFR7317
KNORR	K010172	EFR7316
KNORR	K010173	EFR7317
KNORR	K010650	EFR7316
KNORR	K010651	EFR7317
KNORR	K010652	EFR7314
KNORR	K010653	EFR7315
KNORR	K010654	EFR7316
KNORR	K010655	EFR7317
KNORR	K010658	EFR7314
KNORR	K010659	EFR7315
KNORR	K010749	EFR7310
KNORR	K010750	EFR7311
KNORR	K010897	EFR7300
KNORR	K010898	EFR7301
KNORR	K010899	EFR7300
KNORR	K010900	EFR7301
KNORR	K010901	EFR7300
KNORR	K010902	EFR7301
KNORR	K011130	EFR7304
KNORR	K011131	EFR7305
KNORR	K011132	EFR7304
KNORR	K011133	EFR7305
KNORR	K011134	EFR7304
KNORR	K011135	EFR7305
KNORR	K011136	EFR7304
KNORR	K011137	EFR7305

CORRESPONDANCES DES REFERENCES D'ETRIERS

MARQUE	REF OES & IAM	REF GIL
KNORR	K011138	EFR7310
KNORR	K011139	EFR7311
KNORR	K011140	EFR7310
KNORR	K011141	EFR7311
KNORR	K011294	EFR7310
KNORR	K011295	EFR7311
KNORR	K011296	EFR7302
KNORR	K011297	EFR7303
KNORR	K011298	EFR7302
KNORR	K011299	EFR7303
KNORR	K011300	EFR7304
KNORR	K011301	EFR7305
KNORR	K011302	EFR7300
KNORR	K011303	EFR7301
KNORR	K011304	EFR7300
KNORR	K011305	EFR7301
KNORR	K011309	EFR7300
KNORR	K011310	EFR7301
KNORR	K011311	EFR7314
KNORR	K011312	EFR7315
KNORR	K011391	EFR7308
KNORR	K011392	EFR7309
KNORR	K011537	EFR6300
KNORR	K011538	EFR6301
KNORR	K011539	EFR6300
KNORR	K011540	EFR6301
KNORR	K011541	EFR6300
KNORR	K011542	EFR6301
KNORR	K011700	EFR7308
KNORR	K011701	EFR7309
KNORR	K011702	EFR7304
KNORR	K011703	EFR7305
KNORR	K011704	EFR6300
KNORR	K011705	EFR6301
KNORR	K013173	EFR6301
KNORR	K013174	EFR6300
KNORR	K013175	EFR6305
KNORR	K013176	EFR6304
KNORR	K013177	EFR6306
KNORR	K013178	EFR6307
KNORR	K013181	EFR7301
KNORR	K013182	EFR7300
KNORR	K013203	EFR6301
KNORR	K013204	EFR6300
KNORR	K040943	EFR7322
KNORR	K040944	EFR7323
KNORR	K041389	EFR7324
KNORR	K041390	EFR7325
KNORR	SB6401	EFR6302
KNORR	SB6401RC	EFR6302
KNORR	SB6403	EFR6301
KNORR	SB6403RC	EFR6301
KNORR	SB6408	EFR6300
KNORR	SB6408RC	EFR6300
KNORR	SB6411	EFR6303
KNORR	SB6411RC	EFR6303
KNORR	SB6413	EFR6300
KNORR	SB6413RC	EFR6300
KNORR	SB6418	EFR6301

MARQUE	REF OES & IAM	REF GIL
KNORR	SB6418RC	EFR6301
KNORR	SB6503	EFR6300
KNORR	SB6506	EFR6307
KNORR	SB6507	EFR6304
KNORR	SB6508	EFR6300
KNORR	SB6513	EFR6301
KNORR	SB6516	EFR6306
KNORR	SB6517	EFR6305
KNORR	SB6518	EFR6301
KNORR	SB6520	EFR6300
KNORR	SB6521	EFR6300
KNORR	SB6525	EFR6304
KNORR	SB6527	EFR6300
KNORR	SB6528	EFR6302
KNORR	SB6529	EFR6300
KNORR	SB6530	EFR6301
KNORR	SB6531	EFR6301
KNORR	SB6535	EFR6305
KNORR	SB6537	EFR6301
KNORR	SB6538	EFR6303
KNORR	SB6539	EFR6301
KNORR	SB6540	EFR6300
KNORR	SB6545	EFR6300
KNORR	SB6546	EFR6300
KNORR	SB6547	EFR6300
KNORR	SB6548	EFR6300
KNORR	SB6550	EFR6301
KNORR	SB6555	EFR6301
KNORR	SB6556	EFR6301
KNORR	SB6557	EFR6301
KNORR	SB6558	EFR6301
KNORR	SB6561	EFR6300
KNORR	SB6563	EFR6300
KNORR	SB6566	EFR6300
KNORR	SB6567	EFR6300
KNORR	SB6571	EFR6301
KNORR	SB6573	EFR6301
KNORR	SB6576	EFR6301
KNORR	SB6577	EFR6301
KNORR	SB6582	EFR6302
KNORR	SB6584	EFR6300
KNORR	SB6585	EFR6300
KNORR	SB6586	EFR6300
KNORR	SB6592	EFR6303
KNORR	SB6594	EFR6301
KNORR	SB6595	EFR6301
KNORR	SB6596	EFR6301
KNORR	SB7040RC	EFR7325
KNORR	SB7050RC	EFR7324
KNORR	SB7102	EFR7306
KNORR	SB7103	EFR7306
KNORR	SB7105	EFR7314
KNORR	SB7108	EFR7316
KNORR	SB7109	EFR7314
KNORR	SB7112	EFR7307
KNORR	SB7113	EFR7307
KNORR	SB7115	EFR7315
KNORR	SB7118	EFR7317
KNORR	SB7119	EFR7315

CORRESPONDANCES DES REFERENCES D'ETRIERS

MARQUE	REF OES & IAM	REF GIL
KNORR	SB7123	EFR7314
KNORR	SB7124	EFR7316
KNORR	SB7125	EFR7314
KNORR	SB7127	EFR7306
KNORR	SB7133	EFR7315
KNORR	SB7134	EFR7317
KNORR	SB7135	EFR7315
KNORR	SB7137	EFR7307
KNORR	SB7140	EFR7314
KNORR	SB7144	EFR7314
KNORR	SB7146	EFR7316
KNORR	SB7150	EFR7315
KNORR	SB7154	EFR7315
KNORR	SB7156	EFR7317
KNORR	SB7168	EFR7314
KNORR	SB7169	EFR7316
KNORR	SB7178	EFR7315
KNORR	SB7179	EFR7317
KNORR	SB7180	EFR7316
KNORR	SB7181	EFR7314
KNORR	SB7182	EFR7306
KNORR	SB7185	EFR7314
KNORR	SB7186	EFR7314
KNORR	SB7187	EFR7316
KNORR	SB7189	EFR7306
KNORR	SB7190	EFR7317
KNORR	SB7191	EFR7315
KNORR	SB7192	EFR7307
KNORR	SB7195	EFR7315
KNORR	SB7196	EFR7315
KNORR	SB7197	EFR7317
KNORR	SB7199	EFR7307
KNORR	SB7201	EFR7314
KNORR	SB7203	EFR7306
KNORR	SB7208	EFR7315
KNORR	SB7209	EFR7316
KNORR	SB7211	EFR7315
KNORR	SB7213	EFR7307
KNORR	SB7218	EFR7314
KNORR	SB7219	EFR7317
KNORR	SB7220RC	EFR7323
KNORR	SB7221	EFR7306
KNORR	SB7222	EFR7314
KNORR	SB7225	EFR7314
KNORR	SB7226	EFR7314
KNORR	SB7230RC	EFR7322
KNORR	SB7231	EFR7307
KNORR	SB7232	EFR7315
KNORR	SB7235	EFR7315
KNORR	SB7236	EFR7315
KNORR	SB7401	EFR7301
KNORR	SB7401RC	EFR7301
KNORR	SB7403	EFR7304
KNORR	SB7403RC	EFR7304
KNORR	SB7405	EFR7311
KNORR	SB7405RC	EFR7311
KNORR	SB7409	EFR7303
KNORR	SB7409RC	EFR7303
KNORR	SB7411	EFR7300

MARQUE	REF OES & IAM	REF GIL
KNORR	SB7411RC	EFR7300
KNORR	SB7413	EFR7305
KNORR	SB7413RC	EFR7305
KNORR	SB7415	EFR7310
KNORR	SB7415RC	EFR7310
KNORR	SB7419	EFR7302
KNORR	SB7419RC	EFR7302
KNORR	SB7420	EFR7301
KNORR	SB7420RC	EFR7301
KNORR	SB7422	EFR7313
KNORR	SB7422RC	EFR7313
KNORR	SB7424	EFR7303
KNORR	SB7424RC	EFR7303
KNORR	SB7430	EFR7300
KNORR	SB7430RC	EFR7300
KNORR	SB7432	EFR7312
KNORR	SB7432RC	EFR7312
KNORR	SB7434	EFR7302
KNORR	SB7434RC	EFR7302
KNORR	SB7450	EFR7315
KNORR	SB7450RC	EFR7315
KNORR	SB7451	EFR7317
KNORR	SB7451RC	EFR7317
KNORR	SB7452	EFR7307
KNORR	SB7452RC	EFR7307
KNORR	SB7455	EFR7307
KNORR	SB7455RC	EFR7307
KNORR	SB7456	EFR7315
KNORR	SB7456RC	EFR7315
KNORR	SB7460	EFR7314
KNORR	SB7460RC	EFR7314
KNORR	SB7461	EFR7316
KNORR	SB7461RC	EFR7316
KNORR	SB7462	EFR7306
KNORR	SB7462RC	EFR7306
KNORR	SB7465	EFR7306
KNORR	SB7465RC	EFR7306
KNORR	SB7466	EFR7314
KNORR	SB7466RC	EFR7314
KNORR	SB7500	EFR7310
KNORR	SB7501	EFR7302
KNORR	SB7508	EFR7302
KNORR	SB7509	EFR7316
KNORR	SB7510	EFR7311
KNORR	SB7511	EFR7303
KNORR	SB7518	EFR7303
KNORR	SB7519	EFR7317
KNORR	SB7586	EFR7310
KNORR	SB7596	EFR7311
KNORR	SB7600	EFR7302
KNORR	SB7604	EFR7302
KNORR	SB7607	EFR7302
KNORR	SB7610	EFR7303
KNORR	SB7614	EFR7303
KNORR	SB7617	EFR7303
KNORR	SB7621	EFR7310
KNORR	SB7623	EFR7300
KNORR	SB7631	EFR7311
KNORR	SB7633	EFR7301

CORRESPONDANCES DES REFERENCES D'ETRIERS

MARQUE	REF OES & IAM	REF GIL
KNORR	SB7648	EFR7304
KNORR	SB7649	EFR7304
KNORR	SB7658	EFR7305
KNORR	SB7659	EFR7305
KNORR	SB7660	EFR7304
KNORR	SB7666	EFR7302
KNORR	SB7670	EFR7305
KNORR	SB7676	EFR7303
KNORR	SB7679	EFR7300
KNORR	SB7680	EFR7300
KNORR	SB7682	EFR7300
KNORR	SB7688	EFR7302
KNORR	SB7689	EFR7301
KNORR	SB7690	EFR7301
KNORR	SB7692	EFR7301
KNORR	SB7698	EFR7303
KNORR	SB7701	EFR7301
KNORR	SB7702	EFR7301
KNORR	SB7703	EFR7302
KNORR	SB7704	EFR7302
KNORR	SB7705	EFR7302
KNORR	SB7706	EFR7302
KNORR	SB7707	EFR7302
KNORR	SB7708	EFR7302
KNORR	SB7709	EFR7301
KNORR	SB7711	EFR7300
KNORR	SB7712	EFR7300
KNORR	SB7713	EFR7303
KNORR	SB7714	EFR7303
KNORR	SB7715	EFR7303
KNORR	SB7716	EFR7303
KNORR	SB7717	EFR7303
KNORR	SB7718	EFR7303
KNORR	SB7719	EFR7300
KNORR	SB7721	EFR7302
KNORR	SB7723	EFR7300
KNORR	SB7724	EFR7300
KNORR	SB7726	EFR7302
KNORR	SB7729	EFR7302
KNORR	SB7730	EFR7303
KNORR	SB7731	EFR7303
KNORR	SB7733	EFR7301
KNORR	SB7734	EFR7301
KNORR	SB7736	EFR7303
KNORR	SB7742	EFR7302
KNORR	SB7752	EFR7303
KNORR	SB7760	EFR7304
KNORR	SB7761	EFR7310
KNORR	SB7762	EFR7302
KNORR	SB7765	EFR7310
KNORR	SB7766	EFR7312
KNORR	SB7767	EFR7302
KNORR	SB7770	EFR7305
KNORR	SB7771	EFR7311
KNORR	SB7772	EFR7303
KNORR	SB7775	EFR7311
KNORR	SB7776	EFR7313
KNORR	SB7777	EFR7303
KNORR	SB7780	EFR7310

MARQUE	REF OES & IAM	REF GIL
KNORR	SB7782	EFR7304
KNORR	SB7784	EFR7300
KNORR	SB7785	EFR7310
KNORR	SB7787	EFR7304
KNORR	SB7789	EFR7302
KNORR	SB7790	EFR7311
KNORR	SB7792	EFR7305
KNORR	SB7794	EFR7301
KNORR	SB7795	EFR7311
KNORR	SB7797	EFR7305
KNORR	SB7799	EFR7303
KNORR	SB7800	EFR7300
KNORR	SB7801	EFR7300
KNORR	SB7803	EFR7300
KNORR	SB7806	EFR7300
KNORR	SB7807	EFR7310
KNORR	SB7810	EFR7301
KNORR	SB7811	EFR7301
KNORR	SB7813	EFR7301
KNORR	SB7816	EFR7301
KNORR	SB7817	EFR7311
KNORR	SB7820	EFR7310
KNORR	SB7821	EFR7310
KNORR	SB7825	EFR7302
KNORR	SB7826	EFR7310
KNORR	SB7828	EFR7308
KNORR	SB7829	EFR7302
KNORR	SB7830	EFR7311
KNORR	SB7831	EFR7311
KNORR	SB7835	EFR7303
KNORR	SB7836	EFR7311
KNORR	SB7838	EFR7309
KNORR	SB7839	EFR7303
KNORR	SB7842	EFR7316
KNORR	SB7852	EFR7317
KNORR	SB7860	EFR7303
KNORR	SB7861	EFR7302
KNORR	SB7862	EFR7310
KNORR	SB7863	EFR7302
KNORR	SB7865	EFR7300
KNORR	SB7870	EFR7302
KNORR	SB7871	EFR7303
KNORR	SB7872	EFR7311
KNORR	SB7873	EFR7303
KNORR	SB7875	EFR7301
KNORR	SB7880	EFR7308
KNORR	SB7881	EFR7302
KNORR	SB7883	EFR7302
KNORR	SB7884	EFR7310
KNORR	SB7886	EFR7300
KNORR	SB7887	EFR7304
KNORR	SB7888	EFR7302
KNORR	SB7889	EFR7310
KNORR	SB7890	EFR7309
KNORR	SB7891	EFR7303
KNORR	SB7893	EFR7303
KNORR	SB7894	EFR7311
KNORR	SB7896	EFR7301
KNORR	SB7897	EFR7305

CORRESPONDANCES DES REFERENCES D'ETRIERS

MARQUE	REF OES & IAM	REF GIL
KNORR	SB7898	EFR7303
KNORR	SB7899	EFR7311
KNORR	SB7900	EFR7302
KNORR	SB7901	EFR7300
KNORR	SB7902	EFR7304
KNORR	SB7903	EFR7300
KNORR	SB7904	EFR7302
KNORR	SB7906	EFR7300
KNORR	SB7907	EFR7300
KNORR	SB7908	EFR7308
KNORR	SB7909	EFR7302
KNORR	SB7910	EFR7303
KNORR	SB7911	EFR7301
KNORR	SB7912	EFR7305
KNORR	SB7913	EFR7301
KNORR	SB7914	EFR7303
KNORR	SB7916	EFR7301
KNORR	SB7917	EFR7301
KNORR	SB7918	EFR7309
KNORR	SB7919	EFR7303
KNORR	SB7929	EFR7300
KNORR	SB7939	EFR7301
KNORR	SB7942	EFR7316
KNORR	SB7948	EFR7304
KNORR	SB7952	EFR7317
KNORR	SB7958	EFR7305
KNORR	SB7960	EFR7302
KNORR	SB7962	EFR7302
KNORR	SB7963	EFR7315
KNORR	SB7964	EFR7302
KNORR	SB7965	EFR7300
KNORR	SB7970	EFR7303
KNORR	SB7972	EFR7303
KNORR	SB7973	EFR7314
KNORR	SB7974	EFR7303
KNORR	SB7975	EFR7301
KNORR	SB7989	EFR7302
KNORR	SB7999	EFR7303
KNORR	SN6500	EFR6300
KNORR	SN6504	EFR6304
KNORR	SN6507	EFR6300
KNORR	SN6508	EFR6301
KNORR	SN6510	EFR6301
KNORR	SN6514	EFR6305
KNORR	SN6517	EFR6301
KNORR	SN6518	EFR6300
KNORR	SN6519	EFR6301
KNORR	SN6527	EFR6300
KNORR	SN6528	EFR6300
KNORR	SN6529	EFR6300
KNORR	SN6533	EFR6301
KNORR	SN6537	EFR6301
KNORR	SN6538	EFR6301
KNORR	SN6539	EFR6301
KNORR	SN6541	EFR6306
KNORR	SN6542	EFR6300
KNORR	SN6543	EFR6300
KNORR	SN6545	EFR6300
KNORR	SN6546	EFR6300

MARQUE	REF OES & IAM	REF GIL
KNORR	SN6547	EFR6301
KNORR	SN6549	EFR6300
KNORR	SN6550	EFR6306
KNORR	SN6551	EFR6307
KNORR	SN6552	EFR6300
KNORR	SN6553	EFR6301
KNORR	SN6554	EFR6301
KNORR	SN6554RC	EFR6301
KNORR	SN6555	EFR6301
KNORR	SN6555RC	EFR6301
KNORR	SN6556	EFR6301
KNORR	SN6556RC	EFR6301
KNORR	SN6557	EFR6300
KNORR	SN6557	EFR6305
KNORR	SN6557RC	EFR6305
KNORR	SN6558	EFR6306
KNORR	SN6558RC	EFR6306
KNORR	SN6559	EFR6301
KNORR	SN6560	EFR6307
KNORR	SN6561	EFR6300
KNORR	SN6562	EFR6301
KNORR	SN6563	EFR6300
KNORR	SN6563RC	EFR6300
KNORR	SN6564	EFR6300
KNORR	SN6564RC	EFR6300
KNORR	SN6565	EFR6300
KNORR	SN6565RC	EFR6300
KNORR	SN6566	EFR6300
KNORR	SN6566RC	EFR6300
KNORR	SN6567	EFR6304
KNORR	SN6567RC	EFR6304
KNORR	SN6568	EFR6307
KNORR	SN6568RC	EFR6307
KNORR	SN6570	EFR6301
KNORR	SN6570RC	EFR6301
KNORR	SN6571	EFR6300
KNORR	SN6571RC	EFR6300
KNORR	SN6572	EFR6300
KNORR	SN6572RC	EFR6300
KNORR	SN6573	EFR6301
KNORR	SN6573RC	EFR6301
KNORR	SN6574	EFR6301
KNORR	SN6575	EFR6301
KNORR	SN6577	EFR6300
KNORR	SN6578	EFR6300
KNORR	SN6580	EFR6300
KNORR	SN6580RC	EFR6300
KNORR	SN6581	EFR6301
KNORR	SN6581RC	EFR6301
KNORR	SN6584	EFR6301
KNORR	SN6585	EFR6301
KNORR	SN6587	EFR6301
KNORR	SN6588	EFR6301
KNORR	SN6590	EFR6300
KNORR	SN6600	EFR6301
KNORR	SN7020	EFR7304
KNORR	SN7021	EFR7300
KNORR	SN7022	EFR7304
KNORR	SN7028	EFR7300

CORRESPONDANCES DES REFERENCES D'ETRIERS

MARQUE	REF OES & IAM	REF GIL
KNORR	SN7029	EFR7300
KNORR	SN7030	EFR7305
KNORR	SN7031	EFR7301
KNORR	SN7032	EFR7305
KNORR	SN7038	EFR7301
KNORR	SN7039	EFR7301
KNORR	SN7040	EFR7302
KNORR	SN7041	EFR7310
KNORR	SN7045	EFR7302
KNORR	SN7047	EFR7304
KNORR	SN7049	EFR7305
KNORR	SN7050	EFR7303
KNORR	SN7051	EFR7311
KNORR	SN7055	EFR7303
KNORR	SN7057	EFR7305
KNORR	SN7059	EFR7304
KNORR	SN7066	EFR7300
KNORR	SN7067	EFR7300
KNORR	SN7076	EFR7301
KNORR	SN7077	EFR7301
KNORR	SN7080	EFR7302
KNORR	SN7081	EFR7304
KNORR	SN7083	EFR7310
KNORR	SN7084	EFR7302
KNORR	SN7085	EFR7302
KNORR	SN7086	EFR7310
KNORR	SN7090	EFR7303
KNORR	SN7091	EFR7305
KNORR	SN7093	EFR7311
KNORR	SN7094	EFR7303
KNORR	SN7095	EFR7303
KNORR	SN7096	EFR7311
KNORR	SN7101	EFR7300
KNORR	SN7102	EFR7302
KNORR	SN7104	EFR7310
KNORR	SN7105	EFR7300
KNORR	SN7106	EFR7300
KNORR	SN7107	EFR7310
KNORR	SN7108	EFR7302
KNORR	SN7111	EFR7301
KNORR	SN7112	EFR7303
KNORR	SN7114	EFR7311
KNORR	SN7115	EFR7301
KNORR	SN7116	EFR7301
KNORR	SN7117	EFR7311
KNORR	SN7118	EFR7303
KNORR	SN7122	EFR7310
KNORR	SN7123	EFR7302
KNORR	SN7124	EFR7300
KNORR	SN7127	EFR7310
KNORR	SN7128	EFR7308
KNORR	SN7129	EFR7300
KNORR	SN7132	EFR7311
KNORR	SN7133	EFR7303
KNORR	SN7134	EFR7301
KNORR	SN7137	EFR7311
KNORR	SN7138	EFR7309
KNORR	SN7139	EFR7301
KNORR	SN7141	EFR7302

MARQUE	REF OES & IAM	REF GIL
KNORR	SN7142	EFR7300
KNORR	SN7143	EFR7302
KNORR	SN7144	EFR7304
KNORR	SN7146	EFR7302
KNORR	SN7147	EFR7300
KNORR	SN7151	EFR7303
KNORR	SN7152	EFR7301
KNORR	SN7153	EFR7303
KNORR	SN7154	EFR7305
KNORR	SN7156	EFR7303
KNORR	SN7157	EFR7301
KNORR	SN7160	EFR7310
KNORR	SN7163	EFR7300
KNORR	SN7164	EFR7302
KNORR	SN7166	EFR7300
KNORR	SN7167	EFR7308
KNORR	SN7168	EFR7308
KNORR	SN7169	EFR7300
KNORR	SN7170	EFR7311
KNORR	SN7173	EFR7301
KNORR	SN7174	EFR7303
KNORR	SN7176	EFR7301
KNORR	SN7177	EFR7309
KNORR	SN7178	EFR7309
KNORR	SN7179	EFR7301
KNORR	SN7183	EFR7302
KNORR	SN7185	EFR7301
KNORR	SN7185RC	EFR7301
KNORR	SN7186	EFR7303
KNORR	SN7186RC	EFR7303
KNORR	SN7187	EFR7303
KNORR	SN7187RC	EFR7303
KNORR	SN7188	EFR7311
KNORR	SN7188RC	EFR7311
KNORR	SN7189	EFR7301
KNORR	SN7189RC	EFR7301
KNORR	SN7193	EFR7303
KNORR	SN7195	EFR7300
KNORR	SN7195RC	EFR7300
KNORR	SN7196	EFR7302
KNORR	SN7196RC	EFR7302
KNORR	SN7197	EFR7302
KNORR	SN7197RC	EFR7302
KNORR	SN7198	EFR7310
KNORR	SN7198RC	EFR7310
KNORR	SN7199	EFR7300
KNORR	SN7199RC	EFR7300
KNORR	SN7200	EFR7301
KNORR	SN7200RC	EFR7301
KNORR	SN7201	EFR7305
KNORR	SN7201RC	EFR7305
KNORR	SN7202	EFR7305
KNORR	SN7202RC	EFR7305
KNORR	SN7203	EFR7303
KNORR	SN7203RC	EFR7303
KNORR	SN7204	EFR7309
KNORR	SN7204RC	EFR7309
KNORR	SN7205	EFR7309
KNORR	SN7205RC	EFR7309

CORRESPONDANCES DES REFERENCES D'ETRIERS

MARQUE	REF OES & IAM	REF GIL
KNORR	SN7206	EFR7311
KNORR	SN7206RC	EFR7311
KNORR	SN7207	EFR7311
KNORR	SN7207RC	EFR7311
KNORR	SN7208	EFR7321
KNORR	SN7208RC	EFR7321
KNORR	SN7210	EFR7300
KNORR	SN7210RC	EFR7300
KNORR	SN7211	EFR7304
KNORR	SN7211RC	EFR7304
KNORR	SN7212	EFR7304
KNORR	SN7212RC	EFR7304
KNORR	SN7213	EFR7302
KNORR	SN7213RC	EFR7302
KNORR	SN7214	EFR7308
KNORR	SN7214RC	EFR7308
KNORR	SN7215	EFR7308
KNORR	SN7215RC	EFR7308
KNORR	SN7216	EFR7310
KNORR	SN7216RC	EFR7310
KNORR	SN7217	EFR7310
KNORR	SN7217RC	EFR7310
KNORR	SN7218	EFR7320
KNORR	SN7218RC	EFR7320
KNORR	SN7227	EFR7302
KNORR	SN7229	EFR7302
KNORR	SN7237	EFR7303
KNORR	SN7239	EFR7303
KNORR	SN7240	EFR7310
KNORR	SN7241	EFR7301
KNORR	SN7241RC	EFR7301
KNORR	SN7247	EFR7302
KNORR	SN7249	EFR7300
KNORR	SN7250	EFR7311
KNORR	SN7251	EFR7300
KNORR	SN7251RC	EFR7300
KNORR	SN7257	EFR7303
KNORR	SN7259	EFR7301
KNORR	SN7260	EFR7302
KNORR	SN7264	EFR7321
KNORR	SN7266	EFR7304
KNORR	SN7267	EFR7310
KNORR	SN7268	EFR7302
KNORR	SN7269	EFR7302
KNORR	SN7270	EFR7303
KNORR	SN7274	EFR7320
KNORR	SN7276	EFR7305
KNORR	SN7277	EFR7311
KNORR	SN7278	EFR7303
KNORR	SN7279	EFR7303
KNORR	SN7280	EFR7304
KNORR	SN7281	EFR7300
KNORR	SN7282	EFR7300
KNORR	SN7283	EFR7300
KNORR	SN7284	EFR7308
KNORR	SN7285	EFR7304
KNORR	SN7290	EFR7305
KNORR	SN7291	EFR7301
KNORR	SN7292	EFR7301

MARQUE	REF OES & IAM	REF GIL
KNORR	SN7293	EFR7301
KNORR	SN7294	EFR7309
KNORR	SN7295	EFR7305
KNORR	SN7300	EFR7301
KNORR	SN7300RC	EFR7301
KNORR	SN7310	EFR7300
KNORR	SN7310RC	EFR7300
KNORR	Z0001651	EFR7302
KNORR	Z0001652	EFR7303
KNORR	Z000276	EFR7302
KNORR	Z000277	EFR7303
KNORR	Z000652	EFR7302
KNORR	Z000653	EFR7303
KNORR	Z000723	EFR7304
KNORR	Z000724	EFR7305
KNORR	Z000725	EFR7304
KNORR	Z000726	EFR7305
KNORR	Z0010001	EFR7300
KNORR	Z0010002	EFR7301
KNORR	Z0010003	EFR7300
KNORR	Z0010004	EFR7301
KNORR	Z0010291	EFR7304
KNORR	Z0010292	EFR7305
KNORR	Z0010293	EFR7304
KNORR	Z0010294	EFR7305
KNORR	Z0010671	EFR6300
KNORR	Z0010672	EFR6301
KNORR	Z0010911	EFR7300
KNORR	Z0010912	EFR7301
KNORR	Z0010913	EFR7300
KNORR	Z0010914	EFR7301
KNORR	Z0010961	EFR7316
KNORR	Z0010962	EFR7317
KNORR	Z0011451	EFR6300
KNORR	Z0011452	EFR6301
KNORR	Z0011471	EFR7302
KNORR	Z0011472	EFR7303
KNORR	Z0011491	EFR7300
KNORR	Z0011492	EFR7301
KNORR	Z0011541	EFR6300
KNORR	Z0011542	EFR6301
KNORR	Z0011561	EFR6302
KNORR	Z0011562	EFR6303
KNORR	Z0011581	EFR7302
KNORR	Z0011582	EFR7303
KNORR	Z0013571	EFR7302
KNORR	Z0013572	EFR7303
KNORR	Z0013591	EFR7310
KNORR	Z0013592	EFR7311
KNORR	Z0013611	EFR7302
KNORR	Z0013612	EFR7303
KNORR	Z0015711	EFR7303
KNORR	Z0015712	EFR7302
KNORR	Z0015731	EFR7302
KNORR	Z0015732	EFR7303
KNORR	Z0015751	EFR7310
KNORR	Z0015752	EFR7311
KNORR	Z0016511	EFR6300
KNORR	Z0016512	EFR6301

CORRESPONDANCES DES REFERENCES D'ETRIERS

MARQUE	REF OES & IAM	REF GIL
KNORR	Z0016571	EFR7300
KNORR	Z0016572	EFR7301
KNORR	Z0017521	EFR7300
KNORR	Z0017522	EFR7301
KNORR	Z0017523	EFR7300
KNORR	Z0017524	EFR7301
KNORR	Z0017671	EFR6300
KNORR	Z0017672	EFR6301
KNORR	Z0017951	EFR7302
KNORR	Z0017952	EFR7303
KNORR	Z0017971	EFR6300
KNORR	Z0017972	EFR6301
KNORR	Z0021001	EFR7302
KNORR	Z0021002	EFR7303
KNORR	Z0021021	EFR7302
KNORR	Z0021022	EFR7303
KNORR	Z0021081	EFR7310
KNORR	Z0021082	EFR7311
KNORR	Z0021103	EFR7314
KNORR	Z0021104	EFR7315
KNORR	Z0021121	EFR7316
KNORR	Z0021122	EFR7317
KNORR	Z0021123	EFR7316
KNORR	Z0021124	EFR7317
KNORR	Z0021141	EFR7314
KNORR	Z0021142	EFR7315
KNORR	Z0021161	EFR7300
KNORR	Z0021162	EFR7301
KNORR	Z0021181	EFR7306
KNORR	Z0021182	EFR7307
KNORR	Z0021241	EFR7316
KNORR	Z0021242	EFR7317
KNORR	Z0021243	EFR7316
KNORR	Z0021244	EFR7317
KNORR	Z0021261	EFR7310
KNORR	Z0021262	EFR7311
KNORR	Z0021281	EFR7302
KNORR	Z0021282	EFR7303
KNORR	Z0021301	EFR7316
KNORR	Z0021302	EFR7317
LECINENA	412017	EFR6300
LECINENA	412018	EFR6301
LECINENA	412023	EFR7302
LECINENA	412024	EFR7303
LECINENA	412027	EFR7303
LECINENA	412028	EFR7302
MAN	68032144	EFR7600
MAN	68032145	EFR7601
MAN	68032664	EFR7600
MAN	68032665	EFR7601
MAN	68032666	EFR7600
MAN	68032667	EFR7601
MAN	8150804365	EFR6300
MAN	8150804366	EFR6301
MAN	8150804434	EFR7303
MAN	8150804435	EFR7302
MAN	8150804436	EFR7311
MAN	8150804437	EFR7310
MAN	8150804447	EFR6300

MARQUE	REF OES & IAM	REF GIL
MAN	8150804448	EFR6301
MAN	8150804453	EFR7302
MAN	8150804454	EFR7303
MAN	8150804455	EFR7310
MAN	8150804456	EFR7311
MAN	8150804459	EFR7302
MAN	8150804460	EFR7303
MAN	8150804461	EFR7302
MAN	8150804462	EFR7303
MAN	8150804463	EFR7302
MAN	8150804464	EFR7303
MAN	8150804469	EFR6300
MAN	8150804470	EFR6301
MAN	8150804471	EFR6300
MAN	8150804472	EFR6301
MAN	81501100010	09.7164.10
MAN	81508030010	09.7164.10
MAN	81508030020	09.7771.10
MAN	81508030021	09.7381.20
MAN	81508030022	09.8172.10
MAN	81508030023	09.7382.20
MAN	81508030024	09.8173.10
MAN	81508030026	09.8173.10
MAN	81508030027	09.7771.10
MAN	81508030028	09.9301.10
MAN	81508030031	09.7382.20
MAN	81508030038	09.7382.20
MAN	81508030040	09.9435.10
MAN	81508030041	09.9467.10
MAN	81508030048	09.9301.10
MAN	81508030061	09.8172.10
MAN	81508046011	EFR7600
MAN	81508046012	EFR7601
MAN	81508046040	EFR7635
MAN	81508046041	EFR7634
MAN	81508046042	EFR7635
MAN	81508046043	EFR7634
MAN	81508046045	EFR7600
MAN	81508046046	EFR7601
MAN	81508046053	EFR6300
MAN	81508046054	EFR6301
MAN	81508046056	EFR6301
MAN	81508046057	EFR6300
MAN	81508046061	EFR7600
MAN	81508046062	EFR7601
MAN	81508046063	EFR7600
MAN	81508046064	EFR7601
MAN	81508046065	EFR7632
MAN	81508046066	EFR7633
MAN	81508046078	EFR7635
MAN	81508046079	EFR7634
MAN	81508046081	EFR7632
MAN	81508046082	EFR7633
MAN	81508046091	EFR6300
MAN	81508046092	EFR6301
MAN	81508046093	EFR6300
MAN	81508046094	EFR6301
MAN	81508046099	EFR7632
MAN	81508046100	EFR7633

CORRESPONDANCES DES REFERENCES D'ETRIERS

MARQUE	REF OES & IAM	REF GIL
MAN	81508046110	EFR7649
MAN	81508046111	EFR7648
MAN	81508046149	EFR7600
MAN	81508046150	EFR7601
MAN	81508046151	EFR7600
MAN	81508046152	EFR7601
MAN	81508046153	EFR7600
MAN	81508046154	EFR7601
MAN	81508046156	EFR6301
MAN	81508046157	EFR6300
MAN	81508046158	EFR7637
MAN	81508046159	EFR7636
MAN	81508046165	EFR7632
MAN	81508046166	EFR7633
MAN	81508046189	EFR7642
MAN	81508046190	EFR7643
MAN	81508046194	EFR7641
MAN	81508046195	EFR7640
MAN	81508046197	EFR7646
MAN	81508046198	EFR7647
MAN	81508046200	EFR7633
MAN	81508046256	EFR7645
MAN	81508046257	EFR7644
MAN	81508046259	EFR7636
MAN	81508046260	EFR7637
MAN	81508046262	EFR7645
MAN	81508046263	EFR7644
MAN	81508046265	EFR7632
MAN	81508046266	EFR7633
MAN	81508046270	EFR7649
MAN	81508046280	EFR7637
MAN	81508046281	EFR7636
MAN	81508046282	EFR7632
MAN	81508046283	EFR7633
MAN	81508046284	EFR7649
MAN	81508046285	EFR7648
MAN	81508046290	EFR7635
MAN	81508046291	EFR7634
MAN	81508046297	EFR7642
MAN	81508046298	EFR7643
MAN	81508046305	EFR7632
MAN	81508046306	EFR7633
MAN	81508046307	EFR7648
MAN	81508046308	EFR7649
MAN	81508046309	EFR7600
MAN	81508046310	EFR7601
MAN	81508046365	EFR6300
MAN	81508046365	EFR6301
MAN	81508046366	EFR6301
MAN	81508046375	EFR7310
MAN	81508046376	EFR7311
MAN	81508046413	EFR7310
MAN	81508046414	EFR7311
MAN	81508046434	EFR7303
MAN	81508046435	EFR7302
MAN	81508046436	EFR7311
MAN	81508046437	EFR7310
MAN	81508046440	EFR7311
MAN	81508046441	EFR7310

MARQUE	REF OES & IAM	REF GIL
MAN	81508046447	EFR6300
MAN	81508046447	EFR6301
MAN	81508046448	EFR6301
MAN	81508046453	EFR7302
MAN	81508046454	EFR7303
MAN	81508046455	EFR7310
MAN	81508046456	EFR7311
MAN	81508046459	EFR7302
MAN	81508046460	EFR7303
MAN	81508046461	EFR7302
MAN	81508046462	EFR7303
MAN	81508046463	EFR7302
MAN	81508046464	EFR7303
MAN	81508046469	EFR6300
MAN	81508046470	EFR6301
MAN	81508046471	EFR6300
MAN	81508046472	EFR6301
MAN	81508046473	EFR7310
MAN	81508046474	EFR7311
MAN	81508049002	EFR6301
MAN	81508049003	EFR6300
MAN	81508205023	429088
MAN	81508205025	429088
MAN	81508205029	429088
MAN	81508205072	429131
MAN	81508205080	429131
MAN	81508206006	429088
MAN	81508206020	429088
MAN	81508206022	429093
MAN	81508206030	429087
MAN	81508206041	429131
MAN	81508206042	429088
MAN	81508206043	429148
MAN	81508206046	429030
MAN	81508206051	429131
MAN	81508206052	429131
MAN	81508206054	429148
MAN	81508206056	429087
MERCEDES	0014200501	EFR7300
MERCEDES	0014200601	EFR7301
MERCEDES	0014200701	EFR7300
MERCEDES	0014200801	EFR7301
MERCEDES	0014201401	EFR6307
MERCEDES	0014201501	EFR6306
MERCEDES	0014202501	EFR7304
MERCEDES	0014202601	EFR7305
MERCEDES	0014205001	EFR7316
MERCEDES	0014205101	EFR7317
MERCEDES	0014205701	EFR6304
MERCEDES	0014205801	EFR6305
MERCEDES	0014205901	EFR6304
MERCEDES	0014206001	EFR6305
MERCEDES	0014206101	EFR6301
MERCEDES	0014206201	EFR6300
MERCEDES	0014206901	EFR7304
MERCEDES	0014207001	EFR7305
MERCEDES	0024201483	EFR7304
MERCEDES	0024201583	EFR7305
MERCEDES	0024202001	EFR6305

CORRESPONDANCES DES REFERENCES D'ETRIERS

MARQUE	REF OES & IAM	REF GIL
MERCEDES	0024202101	EFR6304
MERCEDES	0024203201	EFR6304
MERCEDES	0024203301	EFR6305
MERCEDES	0024204983	EFR7300
MERCEDES	0024205083	EFR7301
MERCEDES	0024205183	EFR7316
MERCEDES	0024205283	EFR7317
MERCEDES	0024207828	429093
MERCEDES	0034201120	429148
MERCEDES	0034201220	429148
MERCEDES	0034202020	429087
MERCEDES	0034202220	429087
MERCEDES	0034203520	429087
MERCEDES	0034206620	429148
MERCEDES	0034207220	429148
MERCEDES	0034207320	429148
MERCEDES	0044202220	429087
MERCEDES	0044206020	429087
MERCEDES	0044206120	429148
MERCEDES	0044207020	429158
MERCEDES	3564202501	EFR7604
MERCEDES	3564202601	EFR7605
MERCEDES	3564202801	EFR7608
MERCEDES	3564210312	09.8129.10
MERCEDES	3564211012	09.8129.10
MERCEDES	3564211212	09.8129.10
MERCEDES	6274300490	EFR7315
MERCEDES	6274300590	EFR7314
MERCEDES	6284200101	EFR7304
MERCEDES	6284200201	EFR7305
MERCEDES	6294200101	EFR7312
MERCEDES	6294200201	EFR7313
MERCEDES	6294200601	EFR7312
MERCEDES	6294200701	EFR7313
MERCEDES	6294200801	EFR7312
MERCEDES	6294200901	EFR7313
MERCEDES	6664300090	EFR7310
MERCEDES	6664300190	EFR7311
MERCEDES	6964203701	EFR7309
MERCEDES	6964203801	EFR7308
MERCEDES	6964203901	EFR7310
MERCEDES	6964204001	EFR7311
MERCEDES	6964204301	EFR7308
MERCEDES	6964204401	EFR7309
MERCEDES	6964204501	EFR7310
MERCEDES	6964204601	EFR7311
MERCEDES	6964205501	EFR7310
MERCEDES	6964205601	EFR7311
MERCEDES	9424200601	EFR7304
MERCEDES	9424200701	EFR7305
MERCEDES	9424201001	EFR7304
MERCEDES	9424201101	EFR7305
MERCEDES	9424201201	EFR7304
MERCEDES	9424201301	EFR7305
MERCEDES	9424201601	EFR7304
MERCEDES	9424201701	EFR7305
MERCEDES	9424201901	EFR7304
MERCEDES	9424202001	EFR7305
MERCEDES	9424202101	EFR7304

MARQUE	REF OES & IAM	REF GIL
MERCEDES	9424202201	EFR7305
MERCEDES	9424202301	EFR7304
MERCEDES	9424202401	EFR7305
MERCEDES	9424202501	EFR7300
MERCEDES	9424202601	EFR7301
MERCEDES	9424202701	EFR7304
MERCEDES	9424202801	EFR7305
MERCEDES	9424203101	EFR7304
MERCEDES	9424203201	EFR7305
MERCEDES	9424203301	EFR7304
MERCEDES	9424203401	EFR7305
MERCEDES	9424203701	EFR7304
MERCEDES	9424203801	EFR7305
MERCEDES	9424204301	EFR7300
MERCEDES	9424204401	EFR7301
MERCEDES	9424204501	EFR7300
MERCEDES	9424204601	EFR7301
MERCEDES	9424204701	EFR7304
MERCEDES	9424204801	EFR7305
MERCEDES	9424204901	EFR7304
MERCEDES	9424205001	EFR7305
MERCEDES	9424205601	EFR7304
MERCEDES	9424205701	EFR7305
MERCEDES	9424205801	EFR7304
MERCEDES	9424205901	EFR7305
MERCEDES	9424206001	EFR7304
MERCEDES	9424206101	EFR7305
MERCEDES	9424206201	EFR7304
MERCEDES	9424206301	EFR7305
MERCEDES	9424210912	09.7380.20
MERCEDES	9424211012	09.7380.20
MERCEDES	9424211112	09.7380.20
MERCEDES	9424211212	09.7380.20
MERCEDES	9424212112	09.7380.20
MERCEDES	9444200001	EFR7304
MERCEDES	9444200201	EFR7304
MERCEDES	9444200301	EFR7305
MERCEDES	9444201201	EFR7304
MERCEDES	9444201301	EFR7305
MERCEDES	9444201601	EFR7300
MERCEDES	9444201701	EFR7301
MERCEDES	9444203601	EFR7300
MERCEDES	9444203701	EFR7301
MERCEDES	9464200201	EFR6301
MERCEDES	9464200401	EFR6301
MERCEDES	9464200601	EFR6301
MERCEDES	9464201101	EFR6301
MERCEDES	9464201501	EFR6300
MERCEDES	9464201601	EFR6301
MERCEDES	9494202201	EFR7305
MERCEDES	9494202401	EFR7305
MERCEDES	9494203301	EFR7304
MERCEDES	9494203401	EFR7305
MERCEDES	9494203701	EFR7304
MERCEDES	9494203801	EFR7305
MERCEDES	9704203301	EFR6306
MERCEDES	9704203401	EFR6307
MERCEDES	9704203501	EFR6306
MERCEDES	9704203601	EFR6307

CORRESPONDANCES DES REFERENCES D'ETRIERS

MARQUE	REF OES & IAM	REF GIL
MERCEDES	9704210012	09.8574.10
MERCEDES	9704210112	09.8574.10
MERCEDES	9704210612	09.8574.10
MERCEDES	9704230412	09.9181.10
MERCEDES	9704230512	09.9182.10
MERCEDES	9704230612	09.9181.10
MERCEDES	9704230712	09.9182.10
MERCEDES	9724206701	EFR7300
MERCEDES	9724206801	EFR7301
MERCEDES	9754200401	EFR6305
MERCEDES	9754200501	EFR6304
MERCEDES	9754201001	EFR6304
MERCEDES	9754201101	EFR6306
MERCEDES	9754201201	EFR6307
MERCEDES	9754201301	EFR6305
MERCEDES	9754201401	EFR6304
MERCEDES	9754201501	EFR6306
MERCEDES	9754201801	EFR6305
MERCEDES	9754201901	EFR6304
MERCEDES	9754202001	EFR6305
MERCEDES	9754202101	EFR6304
MERCEDES	9754202201	EFR6305
MERCEDES	9754202301	EFR6304
MERCEDES	9754202401	EFR6305
MERCEDES	9754202501	EFR6304
MERCEDES	9754202601	EFR6301
MERCEDES	9754202701	EFR6300
MERCEDES	9754202801	EFR6301
MERCEDES	9754202901	EFR6300
MERCEDES	9754203301	EFR7304
MERCEDES	9754203401	EFR7305
MERCEDES	9754204801	EFR6305
MERCEDES	9754204901	EFR6304
MERCEDES	9754205001	EFR6305
MERCEDES	9754205101	EFR6304
MERCEDES	9754205201	EFR6307
MERCEDES	9754205301	EFR6306
MERCEDES	9754205401	EFR6307
MERCEDES	9754205501	EFR6306
MERCEDES	9754210012	09.8573.10
MERCEDES	9754210112	09.8573.10
MERCEDES	9754210212	09.8573.10
MERCEDES	9754230012	09.8925.10
MERCEDES	9754230312	09.8925.10
MERCEDES	9754230612	09.8925.10
MERCEDES	9757201601	EFR6307
MERCEDES	A0014200501	EFR7300
MERCEDES	A0014200601	EFR7301
MERCEDES	A0014200701	EFR7300
MERCEDES	A0014200801	EFR7301
MERCEDES	A0014201401	EFR6307
MERCEDES	A0014201501	EFR6306
MERCEDES	A0014205201	EFR7304
MERCEDES	A0014205301	EFR7305
MERCEDES	A0014205701	EFR6304
MERCEDES	A0014205801	EFR6305
MERCEDES	A0014205901	EFR6304
MERCEDES	A0014206001	EFR6305
MERCEDES	A0014206101	EFR6301

MARQUE	REF OES & IAM	REF GIL
MERCEDES	A0014206201	EFR6300
MERCEDES	A0014206901	EFR7304
MERCEDES	A0014207001	EFR7305
MERCEDES	A0024201483	EFR7304
MERCEDES	A0024201583	EFR7305
MERCEDES	A0024201801	EFR6306
MERCEDES	A0024201901	EFR6307
MERCEDES	A0024202001	EFR6305
MERCEDES	A0024202101	EFR6304
MERCEDES	A0024202201	EFR6307
MERCEDES	A0024202301	EFR6306
MERCEDES	A0024202401	EFR6304
MERCEDES	A0024202501	EFR6305
MERCEDES	A0024202601	EFR6300
MERCEDES	A0024202701	EFR6301
MERCEDES	A0024203001	EFR6307
MERCEDES	A0024203101	EFR6306
MERCEDES	A0024203201	EFR6304
MERCEDES	A0024203301	EFR6305
MERCEDES	A0024203883	EFR7300
MERCEDES	A0024203983	EFR7301
MERCEDES	A0024204983	EFR7300
MERCEDES	A0024205083	EFR7301
MERCEDES	A0024205183	EFR7316
MERCEDES	A0024205283	EFR7317
MERCEDES	A0024208183	EFR7304
MERCEDES	A0024208283	EFR7305
MERCEDES	A0024209283	EFR7310
MERCEDES	A0024209983	EFR7311
MERCEDES	A0104216298	EFR7316
MERCEDES	A0104216398	EFR7317
MERCEDES	A0104218898	EFR7316
MERCEDES	A0104218998	EFR7317
MERCEDES	A6274300090	EFR7303
MERCEDES	A6274300190	EFR7302
MERCEDES	A6274300490	EFR7315
MERCEDES	A6274300590	EFR7314
MERCEDES	A6284200101	EFR7304
MERCEDES	A6284200201	EFR7305
MERCEDES	A6284200701	EFR7304
MERCEDES	A6284200801	EFR7305
MERCEDES	A6284201101	EFR7304
MERCEDES	A6284201201	EFR7305
MERCEDES	A6294200101	EFR7312
MERCEDES	A6294200201	EFR7313
MERCEDES	A6294200601	EFR7312
MERCEDES	A6294200701	EFR7313
MERCEDES	A6294200801	EFR7312
MERCEDES	A6294200901	EFR7313
MERCEDES	A6294201301	EFR7312
MERCEDES	A6294201501	EFR7312
MERCEDES	A6294201601	EFR7313
MERCEDES	A6294300090	EFR7304
MERCEDES	A6294300190	EFR7305
MERCEDES	A6294300290	EFR7304
MERCEDES	A6294300390	EFR7305
MERCEDES	A6294300490	EFR7311
MERCEDES	A6294300590	EFR7310
MERCEDES	A6664300099	EFR7310

CORRESPONDANCES DES REFERENCES D'ETRIERS

MARQUE	REF OES & IAM	REF GIL
MERCEDES	A6964200601	EFR7312
MERCEDES	A6964200701	EFR7313
MERCEDES	A6964200801	EFR7312
MERCEDES	A6964200901	EFR7313
MERCEDES	A6964201101	EFR7312
MERCEDES	A6964201201	EFR7313
MERCEDES	A6964201401	EFR7313
MERCEDES	A6964203701	EFR7309
MERCEDES	A6964203801	EFR7308
MERCEDES	A6964203901	EFR7310
MERCEDES	A6964204001	EFR7311
MERCEDES	A9424200601	EFR7304
MERCEDES	A9424200701	EFR7305
MERCEDES	A9424201001	EFR7304
MERCEDES	A9424201101	EFR7305
MERCEDES	A9424201201	EFR7304
MERCEDES	A9424201301	EFR7305
MERCEDES	A9424201601	EFR7304
MERCEDES	A9424201701	EFR7305
MERCEDES	A9424201901	EFR7304
MERCEDES	A9424202001	EFR7305
MERCEDES	A9424202101	EFR7304
MERCEDES	A9424202201	EFR7305
MERCEDES	A9424202301	EFR7304
MERCEDES	A9424202401	EFR7305
MERCEDES	A9424202501	EFR7300
MERCEDES	A9424202601	EFR7301
MERCEDES	A9424202701	EFR7304
MERCEDES	A9424202801	EFR7305
MERCEDES	A9424203101	EFR7304
MERCEDES	A9424203201	EFR7305
MERCEDES	A9424203301	EFR7304
MERCEDES	A9424203401	EFR7305
MERCEDES	A9424203701	EFR7304
MERCEDES	A9424203801	EFR7305
MERCEDES	A9424204301	EFR7300
MERCEDES	A9424204401	EFR7301
MERCEDES	A9424204501	EFR7300
MERCEDES	A9424204501	EFR7301
MERCEDES	A9424204601	EFR7300
MERCEDES	A9424204601	EFR7301
MERCEDES	A9424204701	EFR7304
MERCEDES	A9424204801	EFR7305
MERCEDES	A9424204901	EFR7304
MERCEDES	A9424205001	EFR7305
MERCEDES	A9424205101	EFR7300
MERCEDES	A9424205201	EFR7301
MERCEDES	A9424205601	EFR7304
MERCEDES	A9424205701	EFR7305
MERCEDES	A9424205801	EFR7304
MERCEDES	A9424205901	EFR7305
MERCEDES	A9424206001	EFR7304
MERCEDES	A9424206101	EFR7305
MERCEDES	A9424206201	EFR7304
MERCEDES	A9424206301	EFR7305
MERCEDES	A9424206501	EFR7300
MERCEDES	A9424206601	EFR7301
MERCEDES	A9424206701	EFR7300
MERCEDES	A9424206801	EFR7301

MARQUE	REF OES & IAM	REF GIL
MERCEDES	A9424206901	EFR7300
MERCEDES	A9424207001	EFR7301
MERCEDES	A9424211212	09.7380.20
MERCEDES	A9424212112	09.7380.20
MERCEDES	A9444200001	EFR7304
MERCEDES	A9444200101	EFR7305
MERCEDES	A9444200201	EFR7304
MERCEDES	A9444200301	EFR7305
MERCEDES	A9444200501	EFR7304
MERCEDES	A9444200601	EFR7305
MERCEDES	A9444200701	EFR7304
MERCEDES	A9444200801	EFR7305
MERCEDES	A9444201001	EFR7304
MERCEDES	A9444201101	EFR7305
MERCEDES	A9444201201	EFR7304
MERCEDES	A9444201301	EFR7305
MERCEDES	A9444201601	EFR7300
MERCEDES	A9444201701	EFR7301
MERCEDES	A9444202001	EFR7300
MERCEDES	A9444202101	EFR7301
MERCEDES	A9444202201	EFR7300
MERCEDES	A9444202301	EFR7301
MERCEDES	A9444202401	EFR7300
MERCEDES	A9444202501	EFR7301
MERCEDES	A9444202601	EFR7300
MERCEDES	A9444202701	EFR7301
MERCEDES	A9444202801	EFR7300
MERCEDES	A9444202901	EFR7301
MERCEDES	A9444203001	EFR7300
MERCEDES	A9444203101	EFR7301
MERCEDES	A9444203201	EFR7300
MERCEDES	A9444203301	EFR7301
MERCEDES	A9444203401	EFR7300
MERCEDES	A9444203501	EFR7301
MERCEDES	A9444203601	EFR7300
MERCEDES	A9444203701	EFR7301
MERCEDES	A9444203801	EFR7304
MERCEDES	A9444203901	EFR7305
MERCEDES	A9444204001	EFR7300
MERCEDES	A9444204101	EFR7301
MERCEDES	A9444204601	EFR7304
MERCEDES	A9444204701	EFR7305
MERCEDES	A9444204801	EFR7300
MERCEDES	A9444204901	EFR7301
MERCEDES	A9444205401	EFR7304
MERCEDES	A9444205501	EFR7305
MERCEDES	A9444205801	EFR7304
MERCEDES	A9444205901	EFR7305
MERCEDES	A9444206001	EFR7300
MERCEDES	A9444206101	EFR7301
MERCEDES	A9444206601	EFR7300
MERCEDES	A9444206701	EFR7301
MERCEDES	A9444206801	EFR7300
MERCEDES	A9444206801	EFR7301
MERCEDES	A9444207001	EFR7300
MERCEDES	A9444207101	EFR7301
MERCEDES	A9464200201	EFR6301
MERCEDES	A9464200301	EFR6300
MERCEDES	A9464200401	EFR6301

CORRESPONDANCES DES REFERENCES D'ETRIERS

MARQUE	REF OES & IAM	REF GIL
MERCEDES	A9464200601	EFR6301
MERCEDES	A9464201101	EFR6301
MERCEDES	A9464201301	EFR6300
MERCEDES	A9464201401	EFR6301
MERCEDES	A9464201501	EFR6300
MERCEDES	A9464201601	EFR6301
MERCEDES	A9464201701	EFR6300
MERCEDES	A9464201801	EFR6301
MERCEDES	A9464201901	EFR6300
MERCEDES	A9464202001	EFR6301
MERCEDES	A9494200601	EFR7304
MERCEDES	A9494200701	EFR7305
MERCEDES	A9494201001	EFR7304
MERCEDES	A9494201101	EFR7305
MERCEDES	A9494202201	EFR7305
MERCEDES	A9494202401	EFR7305
MERCEDES	A9494203301	EFR7304
MERCEDES	A9494203401	EFR7305
MERCEDES	A9494203701	EFR7304
MERCEDES	A9494203801	EFR7305
MERCEDES	A9704203301	EFR6306
MERCEDES	A9704203401	EFR6307
MERCEDES	A9704203501	EFR6305
MERCEDES	A9704203601	EFR6304
MERCEDES	A9704210112	09.8574.10
MERCEDES	A9704210612	09.8574.10
MERCEDES	A9704230412	09.9181.10
MERCEDES	A9704230512	09.9182.10
MERCEDES	A9704230612	09.9181.10
MERCEDES	A9724206701	EFR7300
MERCEDES	A9724206801	EFR7301
MERCEDES	A9754200401	EFR6305
MERCEDES	A9754200501	EFR6304
MERCEDES	A9754200901	EFR6305
MERCEDES	A9754201001	EFR6304
MERCEDES	A9754201101	EFR6306
MERCEDES	A9754201201	EFR6307
MERCEDES	A9754201301	EFR6305
MERCEDES	A9754201401	EFR6304
MERCEDES	A9754201501	EFR6306
MERCEDES	A9754201601	EFR6307
MERCEDES	A9754201801	EFR6305
MERCEDES	A9754201901	EFR6304
MERCEDES	A9754202001	EFR6305
MERCEDES	A9754202101	EFR6304
MERCEDES	A9754202201	EFR6305
MERCEDES	A9754202301	EFR6304
MERCEDES	A9754202401	EFR6305
MERCEDES	A9754202501	EFR6304
MERCEDES	A9754202601	EFR6301
MERCEDES	A9754202701	EFR6300
MERCEDES	A9754202801	EFR6301
MERCEDES	A9754202901	EFR6300
MERCEDES	A9754203301	EFR7304
MERCEDES	A9754203401	EFR7305
MERCEDES	A9754204801	EFR6305
MERCEDES	A9754204901	EFR6304
MERCEDES	A9754205001	EFR6305
MERCEDES	A9754205101	EFR6304

MARQUE	REF OES & IAM	REF GIL
MERCEDES	A9754205201	EFR6306
MERCEDES	A9754205301	EFR6307
MERCEDES	A9754205401	EFR6306
MERCEDES	A9754205501	EFR6307
MERCEDES	A9754206101	EFR6306
MERCEDES	A9754206201	EFR6307
MERCEDES	A9754206301	EFR6306
MERCEDES	A9754206401	EFR6307
MERCEDES	A9754206501	EFR6305
MERCEDES	A9754206601	EFR6304
MERCEDES	A9754206701	EFR6305
MERCEDES	A9754206801	EFR6304
MERCEDES	A9754210112	09.8573.10
MERCEDES	A9754230312	09.8925.10
MERITOR	15224836SR	EFR7650
MERITOR	15224837SR	EFR7651
MERITOR	LRG522	EFR7652
MERITOR	LRG523	EFR7653
MERITOR	LRG524	EFR7600
MERITOR	LRG525	EFR7601
MERITOR	LRG526	EFR7602
MERITOR	LRG527	EFR7603
MERITOR	LRG532	EFR7604
MERITOR	LRG533	EFR7605
MERITOR	LRG536	EFR7630
MERITOR	LRG537	EFR7631
MERITOR	LRG542	EFR7644
MERITOR	LRG543	EFR7645
MERITOR	LRG548	EFR7610
MERITOR	LRG549	EFR7611
MERITOR	LRG552	EFR7618
MERITOR	LRG553	EFR7619
MERITOR	LRG554	EFR7654
MERITOR	LRG555	EFR7655
MERITOR	LRG560	EFR7620
MERITOR	LRG561	EFR7621
MERITOR	LRG562	EFR7606
MERITOR	LRG563	EFR7607
MERITOR	LRG570	EFR7632
MERITOR	LRG571	EFR7633
MERITOR	LRG574	EFR7646
MERITOR	LRG575	EFR7647
MERITOR	LRG576	EFR7656
MERITOR	LRG577	EFR7657
MERITOR	LRG578	EFR7616
MERITOR	LRG579	EFR7617
MERITOR	LRG580	EFR7658
MERITOR	LRG581	EFR7659
MERITOR	LRG582	EFR7660
MERITOR	LRG583	EFR7661
MERITOR	LRG586	EFR7648
MERITOR	LRG587	EFR7649
MERITOR	LRG588	EFR7634
MERITOR	LRG589	EFR7635
MERITOR	LRG590	EFR7642
MERITOR	LRG591	EFR7643
MERITOR	LRG592	EFR7612
MERITOR	LRG593	EFR7613
MERITOR	LRG596	EFR7622

CORRESPONDANCES DES REFERENCES D'ETRIERS

MARQUE	REF OES & IAM	REF GIL
MERITOR	LRG597	EFR7623
MERITOR	LRG598	EFR7624
MERITOR	LRG599	EFR7625
MERITOR	LRG622	EFR7608
MERITOR	LRG623	EFR7609
MERITOR	LRG630	EFR7614
MERITOR	LRG631	EFR7615
MERITOR	LRG632	EFR7636
MERITOR	LRG633	EFR7637
MERITOR	LRG642	EFR7638
MERITOR	LRG643	EFR7639
MERITOR	LRG646	EFR7662
MERITOR	LRG647	EFR7663
MERITOR	LRG648	EFR7626
MERITOR	LRG649	EFR7627
MERITOR	LRG650	EFR7628
MERITOR	LRG651	EFR7629
MERITOR	LRG658	EFR7664
MERITOR	LRG659	EFR7665
MERITOR	LRG664	EFR7666
MERITOR	LRG665	EFR7667
MERITOR	LRG700	EFR7668
MERITOR	LRG701	EFR7669
MERITOR	LRG704	EFR7640
MERITOR	LRG705	EFR7641
MERITOR	LRG710	EFR7670
MERITOR	LRG711	EFR7671
MERITOR	LRG712	EFR7672
MERITOR	LRG713	EFR7673
MERITOR	LRG724	EFR7674
MERITOR	LRG725	EFR7675
MERITOR	LRG734	EFR7676
MERITOR	LRG735	EFR7677
MERITOR	LRG736	EFR7678
MERITOR	LRG737	EFR7679
MERITOR	LRG738	EFR7680
MERITOR	LRG739	EFR7681
MERITOR	LRG744	EFR7684
MERITOR	LRG745	EFR7685
MERITOR	LRG756	EFR7686
MERITOR	LRG757	EFR7687
NEOPLAN	11014064	EFR7303
NEOPLAN	11014065	EFR7302
NEOPLAN	11014147	EFR7314
NEOPLAN	11014148	EFR7315
NEOPLAN	11015479	EFR7302
NEOPLAN	11015480	EFR7303
NEOPLAN	11067687	EFR7310
NEOPLAN	11067688	EFR7311
NEOPLAN	82136000	EFR7302
NEOPLAN	82136010	EFR7303
NEOPLAN	0501005859	EFR7302
NEOPLAN	0501005860	EFR7303
RABA	309003300	EFR7302
RABA	309013300	EFR7303
RABA	309203300	EFR7302
RABA	309213300	EFR7303
RABA	309303300	EFR7302
RABA	309313300	EFR7303

MARQUE	REF OES & IAM	REF GIL
RABA	309323300	EFR7302
RABA	309333300	EFR7303
RABA	309853300	EFR7302
RABA	309863300	EFR7303
RABA	309873300	EFR7302
RABA	309883300	EFR7303
RABA	309893300	EFR7302
RABA	309903300	EFR7303
RABA	309913000	EFR7302
RABA	309923300	EFR7303
RABA	311503300	EFR7302
RABA	311513300	EFR7303
RABA	311603300	EFR7302
RABA	311613300	EFR7303
RABA	311623300	EFR7302
RABA	311633300	EFR7303
RABA	311703300	EFR7302
RABA	311713300	EFR7303
RABA	311823300	EFR7302
RABA	311833300	EFR7303
RABA	311853300	EFR7302
RABA	311863300	EFR7302
RABA	672203400	EFR7302
RABA	672303400	EFR7303
RABA	672403400	EFR7302
RABA	672413400	EFR7303
RABA	700533100	EFR7301
RABA	700543100	EFR7300
RABA	700553100	EFR7300
RABA	700563100	EFR7301
RABA	700583100	EFR7300
RABA	700593100	EFR7301
RABA	700603100	EFR7300
RABA	932213100	EFR7300
RABA	932223100	EFR7301
RABA	932233100	EFR7300
RABA	932243100	EFR7301
RABA	932323100	EFR7300
RABA	932343100	EFR7301
RENAULT TRUCKS	68325986	09.8059.20
RENAULT TRUCKS	501007742	EFR7684
RENAULT TRUCKS	501007743	EFR7685
RENAULT TRUCKS	501298536	EFR7684
RENAULT TRUCKS	501298537	EFR7685
RENAULT TRUCKS	504134958	09.8059.20
RENAULT TRUCKS	5000450158	09.6732.20
RENAULT TRUCKS	5000545242	09.6732.20
RENAULT TRUCKS	5000823338	EFR7602
RENAULT TRUCKS	5000823339	EFR7603
RENAULT TRUCKS	5001018784	429030
RENAULT TRUCKS	5001019356	EFR7664
RENAULT TRUCKS	5001019357	EFR7665
RENAULT TRUCKS	5001019719	EFR7664
RENAULT TRUCKS	5001019720	EFR7665
RENAULT TRUCKS	5001833124	429030
RENAULT TRUCKS	5001834075	429030
RENAULT TRUCKS	5001836663	LRG700
RENAULT TRUCKS	5001836664	LRG701
RENAULT TRUCKS	5001837343	EFR7602

CORRESPONDANCES DES REFERENCES D'ETRIERS

MARQUE	REF OES & IAM	REF GIL
RENAULT TRUCKS	5001837344	EFR7603
RENAULT TRUCKS	5001845383	EFR7654
RENAULT TRUCKS	5001845384	EFR7655
RENAULT TRUCKS	5001846034	429090
RENAULT TRUCKS	5001851559	EFR7638
RENAULT TRUCKS	5001851560	EFR7639
RENAULT TRUCKS	5001852882	EFR5000
RENAULT TRUCKS	5001852883	EFR5001
RENAULT TRUCKS	5001854335	EFR7658
RENAULT TRUCKS	5001854336	EFR7659
RENAULT TRUCKS	5001854338	EFR7660
RENAULT TRUCKS	5001854339	EFR7661
RENAULT TRUCKS	5001854341	429030
RENAULT TRUCKS	5001854342	429030
RENAULT TRUCKS	5001854741	EFR7610
RENAULT TRUCKS	5001854742	EFR7611
RENAULT TRUCKS	5001855646	429131
RENAULT TRUCKS	5001855902	429142
RENAULT TRUCKS	5001858404	LRG700
RENAULT TRUCKS	5001858405	EFR7669
RENAULT TRUCKS	5001858406	EFR7662
RENAULT TRUCKS	5001858407	EFR7663
RENAULT TRUCKS	5001858720	EFR6002
RENAULT TRUCKS	5001858721	EFR6003
RENAULT TRUCKS	5001863904	429131
RENAULT TRUCKS	5001864363	429174
RENAULT TRUCKS	5001864365	429173
RENAULT TRUCKS	5001864380	429169
RENAULT TRUCKS	5001864380	429177
RENAULT TRUCKS	5001864465	EFR7602
RENAULT TRUCKS	5001864466	EFR7603
RENAULT TRUCKS	5001864469	EFR7652
RENAULT TRUCKS	5001864471	EFR7654
RENAULT TRUCKS	5001864472	EFR7655
RENAULT TRUCKS	5001865918	EFR6004
RENAULT TRUCKS	5001865919	EFR6005
RENAULT TRUCKS	5001866428	EFR7676
RENAULT TRUCKS	5001866429	EFR7677
RENAULT TRUCKS	5001866508	EFR7678
RENAULT TRUCKS	5001866509	EFR7679
RENAULT TRUCKS	5001866951	429088
RENAULT TRUCKS	5001866984	EFR7680
RENAULT TRUCKS	5001866985	EFR7681
RENAULT TRUCKS	5001866990	EFR6600
RENAULT TRUCKS	5001866991	EFR6601
RENAULT TRUCKS	5001867588	EFR6200
RENAULT TRUCKS	5001872032	EFR7658
RENAULT TRUCKS	5001872033	EFR7659
RENAULT TRUCKS	5001963244	EFR7669
RENAULT TRUCKS	5004134958	09.8059.20
RENAULT TRUCKS	5006028410	429131
RENAULT TRUCKS	5006172150	09.7870.10
RENAULT TRUCKS	5010019249	09.5319.10
RENAULT TRUCKS	5010190865	09.5319.10
RENAULT TRUCKS	5010207431	09.5319.10
RENAULT TRUCKS	5010216431	09.5319.10
RENAULT TRUCKS	5010216437	09.7870.10
RENAULT TRUCKS	5010216586	EFR7653
RENAULT TRUCKS	5010216587	EFR7652

MARQUE	REF OES & IAM	REF GIL
RENAULT TRUCKS	5010216588	EFR7653
RENAULT TRUCKS	5010216833	EFR7602
RENAULT TRUCKS	5010216834	EFR7603
RENAULT TRUCKS	5010260004	EFR7610
RENAULT TRUCKS	5010260005	EFR7611
RENAULT TRUCKS	5010260214	EFR7654
RENAULT TRUCKS	5010260215	EFR7655
RENAULT TRUCKS	5010260444	EFR7602
RENAULT TRUCKS	5010260445	EFR7603
RENAULT TRUCKS	5010393685	EFR7611
RENAULT TRUCKS	5010393686	EFR7610
RENAULT TRUCKS	5010422260	EFR5000
RENAULT TRUCKS	5010422261	EFR5001
RENAULT TRUCKS	5010422262	09.9492.20
RENAULT TRUCKS	5010422263	09.9493.60
RENAULT TRUCKS	5010422363	09.8059.20
RENAULT TRUCKS	5010422510	EFR7658
RENAULT TRUCKS	5010422511	EFR7659
RENAULT TRUCKS	5010422593	09.7870.10
RENAULT TRUCKS	5010422983	EFR7658
RENAULT TRUCKS	5010422984	EFR7659
RENAULT TRUCKS	5010422985	EFR7658
RENAULT TRUCKS	5010422986	EFR7659
RENAULT TRUCKS	5010422987	EFR7660
RENAULT TRUCKS	5010422988	EFR7661
RENAULT TRUCKS	5010422989	EFR7658
RENAULT TRUCKS	5010422990	EFR7659
RENAULT TRUCKS	5010422991	EFR7658
RENAULT TRUCKS	5010422992	EFR7659
RENAULT TRUCKS	5010422993	EFR7660
RENAULT TRUCKS	5010422994	EFR7661
RENAULT TRUCKS	5010512466	EFR7666
RENAULT TRUCKS	5010512467	EFR7667
RENAULT TRUCKS	5010522480	EFR7669
RENAULT TRUCKS	5010525012	EFR6002
RENAULT TRUCKS	5010525013	EFR6003
RENAULT TRUCKS	5010525040	EFR7660
RENAULT TRUCKS	5010525041	EFR7661
RENAULT TRUCKS	5010525042	EFR7660
RENAULT TRUCKS	5010525043	EFR7661
RENAULT TRUCKS	5010525044	EFR7658
RENAULT TRUCKS	5010525045	EFR7659
RENAULT TRUCKS	5010525046	EFR7658
RENAULT TRUCKS	5010525047	EFR7659
RENAULT TRUCKS	5010525283	EFR7610
RENAULT TRUCKS	5010525284	EFR7611
RENAULT TRUCKS	5010525308	09.9492.20
RENAULT TRUCKS	5010525477	EFR7668
RENAULT TRUCKS	5010525478	EFR7669
RENAULT TRUCKS	5010525479	LRG700
RENAULT TRUCKS	5010525480	LRG701
RENAULT TRUCKS	5010525481	EFR7668
RENAULT TRUCKS	5010525482	EFR7669
RENAULT TRUCKS	5010525483	EFR7662
RENAULT TRUCKS	5010525484	EFR7663
RENAULT TRUCKS	5010525485	EFR7662
RENAULT TRUCKS	5010525486	EFR7663
RENAULT TRUCKS	5010525487	EFR7668
RENAULT TRUCKS	5010525488	EFR7669

CORRESPONDANCES DES REFERENCES D'ETRIERS

MARQUE	REF OES & IAM	REF GIL
RENAULT TRUCKS	5010525489	EFR7668
RENAULT TRUCKS	5010525490	EFR7669
RENAULT TRUCKS	5010525491	LRG700
RENAULT TRUCKS	5010525492	LRG701
RENAULT TRUCKS	5010525493	EFR7662
RENAULT TRUCKS	5010525494	EFR7663
RENAULT TRUCKS	5010525495	EFR7662
RENAULT TRUCKS	5010525496	EFR7663
RENAULT TRUCKS	5010525527	EFR7668
RENAULT TRUCKS	5010525528	EFR7669
RENAULT TRUCKS	5010525546	EFR7668
RENAULT TRUCKS	5010525547	EFR7669
RENAULT TRUCKS	5010598303	09.9492.20
RENAULT TRUCKS	5010598304	09.9493.20
RENAULT TRUCKS	5010598305	09.9494.10
RENAULT TRUCKS	5010598306	09.9495.10
RENAULT TRUCKS	5010848607	429088
RENAULT TRUCKS	5021201106	EFR7668
RENAULT TRUCKS	7420566580	EFR7676
RENAULT TRUCKS	7420566581	EFR7677
RENAULT TRUCKS	7420566584	EFR7680
RENAULT TRUCKS	7420566585	EFR7681
RENAULT TRUCKS	7420763267	EFR7668
RENAULT TRUCKS	7420763303	EFR7668
RENAULT TRUCKS	7421399915	429173
RENAULT TRUCKS	7421399929	429174
RENAULT TRUCKS	7421454170	EFR6003
RENAULT TRUCKS	7421454869	EFR6002
RENAULT TRUCKS	7421454870	EFR6003
RENAULT TRUCKS	7421471917	EFR5000
RENAULT TRUCKS	7421471922	EFR5001
RENAULT TRUCKS	7421496555	429174
RENAULT TRUCKS	7421496556	429173
RENAULT TRUCKS	7482421131	09.9495.10
RENAULT TRUCKS	7485003096	EFR5000
RENAULT TRUCKS	7485003097	EFR5001
RENAULT TRUCKS	7485003098	EFR6002
RENAULT TRUCKS	7485003099	EFR6003
RENAULT TRUCKS	7485003916	EFR6200
RENAULT TRUCKS	7485013017	EFR7679
ROR	104309	09.8979.10
ROR	21225115	09.7957.10
ROR	21227349	09.8979.10
ROR	68323740	08.8383.10
ROR	5010525326	08.8383.10
ROR	31788700100	09.7957.10
ROR	3218G1333	09.7957.10
ROR	DSB2A	429124
SAE	725857	429143
SAF	233501309	429162
SAF	308000520	EFR7302
SAF	3057008000	429126
SAF	3057008400	429162
SAF	3057008500	429158
SAF	3057317900	429143
SAF	3080000400	EFR7302
SAF	3080000402	EFR7303
SAF	3080000421	EFR7303
SAF	3080000502	EFR7302

MARQUE	REF OES & IAM	REF GIL
SAF	3080000521	EFR7302
SAF	3080000623	EFR6301
SAF	3080000723	EFR6300
SAF	3080001022	EFR7301
SAF	3080001122	EFR7300
SAF	3080001202	EFR7311
SAF	3080001302	EFR7310
SAF	3080001801	EFR6007
SAF	3080001901	EFR6006
SAF	3080002400	EFR6301
SAF	3080002420	EFR6301
SAF	3080002500	EFR6300
SAF	3080002520	EFR6300
SAF	3080002620	EFR7301
SAF	3080002720	EFR7300
SAF	3080003020	EFR7303
SAF	3080003120	EFR7302
SAF	3080003220	EFR6007
SAF	3080003320	EFR6006
SAF	3080003820	EFR6301
SAF	3080003920	EFR6300
SAF	3080004020	EFR7303
SAF	3080004120	EFR7302
SAF	3080004220	EFR7301
SAF	3080004320	EFR7300
SAF	3080004420	EFR6301
SAF	3080004520	EFR6300
SAF	3080004820	EFR7311
SAF	3080004920	EFR7310
SAF	3080005420	EFR6309
SAF	3080005520	EFR6308
SAF	4050000500	EFR7302
SAF	4079000300	09.8368.10
SAF	4079000400	09.8367.10
SAF	4079000500	09.8793.10
SAF	4079000501	09.8793.10
SAF	4079000502	09.8793.10
SAF	4079000700	09.8556.10
SAF	4079000701	09.8556.10
SAF	4080000400	EFR7303
SAF	4080000500	EFR7302
SAF	4080000520	EFR7302
SAF	4080000600	EFR6301
SAF	4080000601	EFR6301
SAF	4080000700	EFR6300
SAF	4080000701	EFR6300
SAF	4080001000	EFR7301
SAF	4080001100	EFR7300
SAF	4080001200	EFR7311
SAF	4080001300	EFR7310
SAF	4080500600	EFR7302
SAF	5317002900	EFR7302
SAF	5317003000	EFR7303
SAF	4079000701A	09.8556.10
SAF	A9424211312	09.8793.10
SCANIA	571158	EFR7314
SCANIA	571159	EFR7315
SCANIA	571160	EFR7310
SCANIA	571161	EFR7311

CORRESPONDANCES DES REFERENCES D'ETRIERS

MARQUE	REF OES & IAM	REF GIL
SCANIA	571162	EFR7306
SCANIA	571163	EFR7307
SCANIA	571164	EFR7302
SCANIA	571165	EFR7303
SCANIA	571796	EFR7311
SCANIA	571797	EFR7310
SCANIA	1134898	EFR7314
SCANIA	1134899	EFR7315
SCANIA	1137392	EFR7310
SCANIA	1137393	EFR7311
SCANIA	1363748	EFR7303
SCANIA	1363749	EFR7302
SCANIA	1365719	EFR7310
SCANIA	1365720	EFR7311
SCANIA	1386686	09.8067.10
SCANIA	1388610	EFR7306
SCANIA	1388611	EFR7307
SCANIA	1390431	EFR7310
SCANIA	1390432	EFR7311
SCANIA	1395178	EFR7306
SCANIA	1395179	EFR7307
SCANIA	1402272	09.8067.10
SCANIA	1415147	DF1506
SCANIA	1422033	EFR7310
SCANIA	1422034	EFR7311
SCANIA	1426662	EFR7314
SCANIA	1426663	EFR7315
SCANIA	1444855	EFR7311
SCANIA	1444856	EFR7310
SCANIA	1446730	EFR7303
SCANIA	1446731	EFR7302
SCANIA	1450416	EFR7306
SCANIA	1450417	EFR7307
SCANIA	1472419	EFR7311
SCANIA	1472420	EFR7310
SCANIA	1473364	EFR7302
SCANIA	1473365	EFR7303
SCANIA	1473366	EFR7302
SCANIA	1473367	EFR7303
SCANIA	1480811	EFR7307
SCANIA	1480812	EFR7306
SCANIA	1483309	EFR7315
SCANIA	1483310	EFR7314
SCANIA	1511581	EFR7303
SCANIA	1511582	EFR7302
SCANIA	1513588	EFR7320
SCANIA	1513589	EFR7321
SCANIA	1513590	EFR7302
SCANIA	1513591	EFR7303
SCANIA	1513594	EFR7307
SCANIA	1513595	EFR7306
SCANIA	1517003	EFR7303
SCANIA	1517004	EFR7302
SCANIA	1517005	EFR7307
SCANIA	1517006	EFR7306
SCANIA	1731222	EFR7314
SCANIA	1731223	EFR7315
SCANIA	1731224	EFR7302
SCANIA	1731225	EFR7303

MARQUE	REF OES & IAM	REF GIL
SCANIA	1731226	EFR7320
SCANIA	1731227	EFR7321
SCANIA	1734521	EFR7311
SCANIA	1734522	EFR7310
SCANIA	1734523	EFR7303
SCANIA	1734524	EFR7302
SCANIA	1734525	EFR7303
SCANIA	1734526	EFR7302
SCANIA	1740400	EFR7302
SCANIA	1740401	EFR7303
SCANIA	1740402	EFR7306
SCANIA	1740403	EFR7307
SCANIA	1740404	EFR7306
SCANIA	1740405	EFR7307
SCANIA	1744249	EFR7321
SCANIA	1744250	EFR7320
SCANIA	1744251	EFR7303
SCANIA	1744252	EFR7302
SCANIA	1744253	EFR7303
SCANIA	1744254	EFR7302
SCANIA	1744255	EFR7303
SCANIA	1744256	EFR7302
SCANIA	1745465	EFR7307
SCANIA	1745466	EFR7306
SCANIA	1746796	EFR7320
SCANIA	1746797	EFR7321
SCANIA	1756384	EFR7320
SCANIA	1756385	EFR7321
SCANIA	1756386	EFR7302
SCANIA	1756387	EFR7303
SCANIA	1757010	EFR7314
SCANIA	1757011	EFR7315
SCANIA	1921149	EFR7323
SCANIA	1921154	EFR7322
SCANIA	1946324	EFR7325
SCANIA	1946325	EFR7324
SCHMITZ	056793	EFR6308
SCHMITZ	056794	EFR6309
SMB	103836	09.8543.10
SMB	449418	09.8543.10
SMB	449445	09.8526.10
SMB	13162025	09.8526.10
SMB	AJN00018	429154
SMB	M069018	09.8526.10
SMB	M076634	EFR7300
SMB	M076642	EFR7301
SMB	M078157	09.8543.10
SMB	M078386	EFR6300
SMB	M078394	EFR6301
SMB	M100669	429154
SMB	M101000	EFR7300
SMB	M101019	EFR7301
SMB	M20012401	EFR7301
SMB	M20012402	EFR7300
SMB	M20012411	EFR7301
SMB	M20012412	EFR7300
SMB	M20012421	EFR7301
SMB	M20012422	EFR7300
SMB	M20012431	EFR7301

CORRESPONDANCES DES REFERENCES D'ETRIERS

MARQUE	REF OES & IAM	REF GIL
SMB	M20012432	EFR7300
SMB	M20012441	EFR7301
SMB	M20012442	EFR7300
SMB	M20013501	09.8526.10
SMB	M20016401	EFR7301
SMB	M20016402	EFR7300
SMB	M20016421	EFR7301
SMB	M20016422	EFR7300
SMB	M20016431	EFR7301
SMB	M20016432	EFR7300
SMB	M20017701	EFR6300
SMB	M20017702	EFR6301
SMB	M20019201	EFR6300
SMB	M20019202	EFR6301
SMB	M91002704	429143
VOLVO	3093531	429136
VOLVO	3093532	429137
VOLVO	3093919	429090
VOLVO	3095396	429125
VOLVO	3095619	EFR7622
VOLVO	3095620	EFR7623
VOLVO	3095662	EFR7626
VOLVO	3095663	EFR7627
VOLVO	3096766	EFR7624
VOLVO	3096767	EFR7625
VOLVO	3112965	09.9396.10
VOLVO	6775227	09.9746.10
VOLVO	6775229	09.9746.10
VOLVO	6779203	09.9745.10
VOLVO	6779209	09.9745.10
VOLVO	8550611	429090
VOLVO	8550875	EFR7612
VOLVO	8550876	EFR7613
VOLVO	9524029	EFR7612
VOLVO	9524030	EFR7613
VOLVO	20300117	EFR7620
VOLVO	20300118	EFR7621
VOLVO	20390670	EFR7622
VOLVO	20390671	EFR7623
VOLVO	20401806	EFR7630
VOLVO	20401807	EFR7631
VOLVO	20401810	EFR7622
VOLVO	20401811	EFR7623
VOLVO	20424070	EFR7624
VOLVO	20424071	EFR7625
VOLVO	20424082	EFR7630
VOLVO	20424083	EFR7631
VOLVO	20442328	EFR7620
VOLVO	20442329	EFR7621
VOLVO	20566777	EFR7678
VOLVO	20566778	EFR7679
VOLVO	20566779	EFR7678
VOLVO	20566780	EFR7679
VOLVO	20566786	EFR7680
VOLVO	20566787	EFR7681
VOLVO	20578291	EFR6600
VOLVO	20578292	EFR6601
VOLVO	20579180	EFR7676
VOLVO	20579182	EFR7676

MARQUE	REF OES & IAM	REF GIL
VOLVO	20579186	EFR7677
VOLVO	20579188	EFR7677
VOLVO	20700509	09.9494.10
VOLVO	20704423	09.9495.10
VOLVO	20706903	EFR7688R
VOLVO	20706907	EFR7676R
VOLVO	20706909	EFR7690R
VOLVO	20713402	EFR7689R
VOLVO	20713403	EFR7677R
VOLVO	20713404	EFR7691R
VOLVO	20768092	429125
VOLVO	20768115	429137
VOLVO	20825594	429090
VOLVO	20838459	EFR7612
VOLVO	20838461	EFR7613
VOLVO	20852499	EFR7628
VOLVO	20852506	EFR7629
VOLVO	20852527	EFR7624
VOLVO	20852528	EFR7625
VOLVO	20852529	EFR7622
VOLVO	20976509	429131
VOLVO	21120758	EFR7630
VOLVO	21120759	EFR7631
VOLVO	21120761	EFR7623
VOLVO	21309468	429131
VOLVO	68323825	09.8579.10
VOLVO	70306886	EFR7612
VOLVO	70306887	EFR7613
VOLVO	85102227	EFR7612
VOLVO	85102228	EFR7613
VOLVO	85103302	EFR7626
VOLVO	85103303	EFR7627
VOLVO	85106925	EFR7624
VOLVO	85106926	EFR7625
VOLVO	85106927	EFR7622
VOLVO	85106928	EFR7623
VOLVO	85106929	EFR7630
VOLVO	85106930	EFR7631
VOLVO	85106931	EFR7620
VOLVO	85106931	EFR7621
VOLVO	85107768	429131
VOLVO	6832382504	09.8579.10
WABCO	40175062	EFR5000
WABCO	40175063	EFR5001
WABCO	40175064	EFR5000
WABCO	40175065	EFR5001
WABCO	40175072	EFR5002
WABCO	40175073	EFR5003
WABCO	40195001	EFR6006
WABCO	40195002	EFR6007
WABCO	40195009	EFR6002
WABCO	40195010	EFR6003
WABCO	40195017	EFR6006
WABCO	40195018	EFR6007
WABCO	40195021	EFR6002
WABCO	40195022	EFR6003
WABCO	40195037	EFR6006
WABCO	40195038	EFR6007
WABCO	40195045	EFR6004

CORRESPONDANCES DES REFERENCES D'ETRIERS

MARQUE	REF OES & IAM	REF GIL
WABCO	40195046	EFR6005
WABCO	40225003	EFR7000
WABCO	40225004	EFR7001
ZF	0501005573	EFR7306
ZF	0501005574	EFR7307
ZF	0501005859	EFR7302
ZF	0501005860	EFR7303
ZF	0501005905	EFR7302
ZF	0501005906	EFR7303
ZF	0501005935	EFR7302
ZF	0501005936	EFR7303
ZF	0501006007	EFR7316
ZF	0501006008	EFR7317
ZF	0501006016	EFR7302
ZF	0501006017	EFR7303
ZF	0501006195	EFR7314
ZF	0501006196	EFR7315
ZF	0501006211	EFR7314
ZF	0501006212	EFR7315
ZF	0501006293	EFR7300
ZF	0501006293	EFR7304
ZF	0501006294	EFR7301
ZF	0501006294	EFR7305
ZF	0501006296	EFR7310
ZF	0501006297	EFR7311
ZF	0501006320	EFR7304
ZF	0501006321	EFR7305
ZF	0501006380	EFR7304
ZF	0501006381	EFR7305
ZF	0501006591	EFR7314
ZF	0501006592	EFR7315
ZF	0501006594	EFR7314
ZF	0501006595	EFR7315
ZF	0501006597	EFR7314
ZF	0501006598	EFR7315
ZF	0501006599	EFR7316
ZF	0501006600	EFR7317
ZF	0501006604	EFR7300
ZF	0501006605	EFR7301
ZF	0501006698	EFR7300
ZF	0501006699	EFR7301
ZF	0501006754	EFR7306
ZF	0501006755	EFR7307
ZF	0501006838	EFR7314
ZF	0501006839	EFR7315
ZF	0501006850	EFR7316
ZF	0501006851	EFR7317
ZF	0501006901	EFR7638
ZF	0501006902	EFR7639
ZF	0501007035	EFR7302
ZF	0501007036	EFR7303
ZF	0501007056	EFR7317
ZF	0501007057	EFR7316
ZF	0501007125	EFR7303
ZF	0501007126	EFR7302
ZF	0501007140	EFR7301
ZF	0501007141	EFR7300
ZF	0501007152	EFR7302
ZF	0501007153	EFR7303

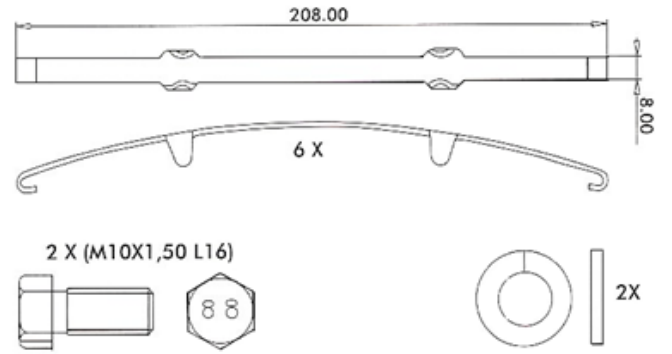
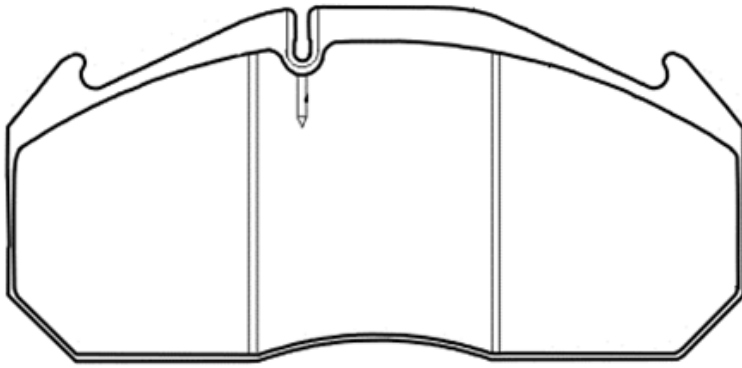
MARQUE	REF OES & IAM	REF GIL
ZF	0501007155	EFR7302
ZF	0501007156	EFR7303
ZF	0501007166	EFR7310
ZF	0501007167	EFR7311
ZF	0501007172	EFR7316
ZF	0501007173	EFR7317
ZF	0501007175	EFR7314
ZF	0501007176	EFR7315
ZF	0501007178	EFR7300
ZF	0501007179	EFR7301
ZF	0501007181	EFR7306
ZF	0501007182	EFR7307
ZF	0501007186	EFR7314
ZF	0501007187	EFR7315
ZF	0501007189	EFR7316
ZF	0501007190	EFR7317
ZF	0501007191	EFR7316
ZF	0501007192	EFR7317
ZF	0501007194	EFR7302
ZF	0501007195	EFR7303
ZF	0501007197	EFR7316
ZF	0501007198	EFR7317
ZF	0501007200	EFR7310
ZF	0501007201	EFR7311
ZF	0501007208	EFR7302
ZF	0501007209	EFR7303
ZF	0501007228	EFR7316
ZF	0501007229	EFR7317
ZF	0501007243	EFR7310
ZF	0501007244	EFR7311
ZF	0501007361	EFR7314
ZF	0501007362	EFR7315
ZF	0501007363	EFR7314
ZF	0501007364	EFR7315
ZF	0501007367	EFR7304
ZF	0501007368	EFR7305
ZF	0501007374	EFR7300
ZF	0501007375	EFR7301
ZF	0501007394	EFR7310
ZF	0501007395	EFR7311
ZF	0501007397	EFR7314
ZF	0501007398	EFR7315
ZF	0501007416	EFR7316
ZF	0501007417	EFR7317
ZF	0501007462	EFR7302
ZF	0501007463	EFR7303
ZF	0501007475	EFR7304
ZF	0501007476	EFR7305
ZF	0501007477	EFR7304
ZF	0501007478	EFR7305
ZF	0501007543	EFR7310
ZF	0501007544	EFR7311
ZF	0501007568	EFR7316
ZF	0501007569	EFR7317
ZF	0501007571	EFR7310
ZF	0501007572	EFR7311
ZF	0501007594	EFR7304
ZF	0501007595	EFR7305
ZF	0501007644	EFR7302

CORRESPONDANCES DES REFERENCES D'ETRIERS

MARQUE	REF OES & IAM	REF GIL	MARQUE	REF OES & IAM	REF GIL
ZF	0501007645	EFR7303			
ZF	0501007677	EFR7310			
ZF	0501007678	EFR7311			
ZF	0501007680	EFR7315			
ZF	0501007681	EFR7314			
ZF	0501007700	EFR7300			
ZF	0501007701	EFR7301			
ZF	0501007719	EFR7310			
ZF	0501007720	EFR7311			
ZF	0501007729	EFR7300			
ZF	0501007730	EFR7301			
ZF	0501007734	EFR7315			
ZF	0501007735	EFR7314			
ZF	0501007745	EFR7316			
ZF	0501007746	EFR7317			
ZF	0501007889	EFR7300			
ZF	0501007890	EFR7301			
ZF	0501007893	EFR7314			
ZF	0501007894	EFR7315			
ZF	0501007975	EFR7316			
ZF	0501007976	EFR7317			
ZF	0501007978	EFR7314			
ZF	0501007979	EFR7315			
ZF	0501007980	EFR7315			
ZF	0501007981	EFR7314			
ZF	0501007982	EFR7314			
ZF	0501007983	EFR7315			
ZF	0501007985	EFR7316			
ZF	0501007986	EFR7317			
ZF	0501007997	EFR7316			
ZF	0501007998	EFR7317			
ZF	0501008001	EFR7316			
ZF	0501008002	EFR7317			
ZF	0501008004	EFR7314			
ZF	0501008005	EFR7315			
ZF	0501008010	EFR7314			
ZF	0501008011	EFR7315			
ZF	0501008015	EFR7304			
ZF	0501008016	EFR7305			
ZF	0501008020	EFR7304			
ZF	0501008021	EFR7305			
ZF	0501008022	EFR7304			
ZF	0501008023	EFR7305			
ZF	0501008025	EFR7310			
ZF	0501008026	EFR7311			
ZF	0501008027	EFR7310			
ZF	0501008028	EFR7311			
ZF	0501214080	EFR7301			
ZF	0501214081	EFR7300			

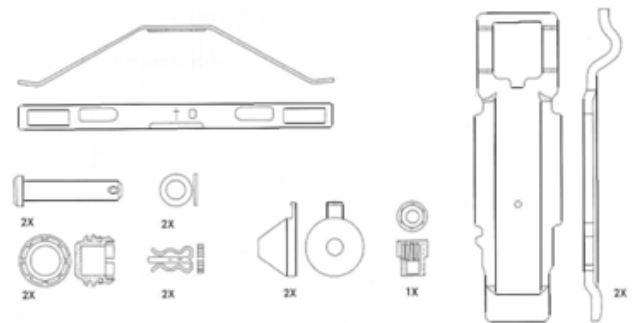
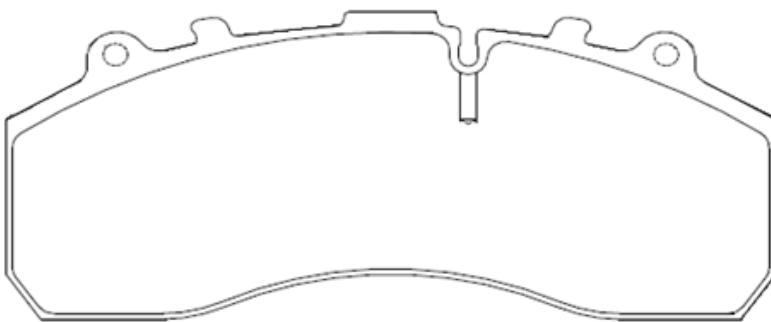
429030K MERITOR D3

249,5x118,2x28,0



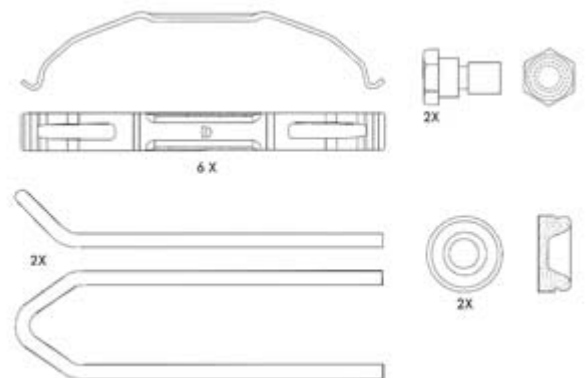
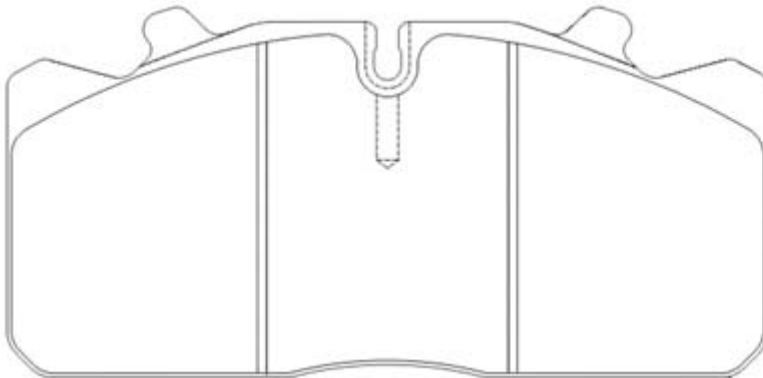
429087K KNORR SN/SB7

247,5x109,5x30,0



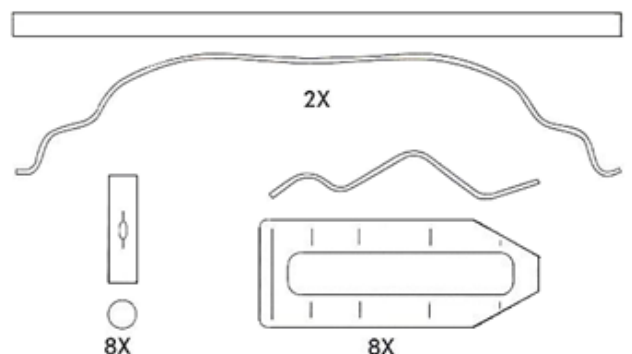
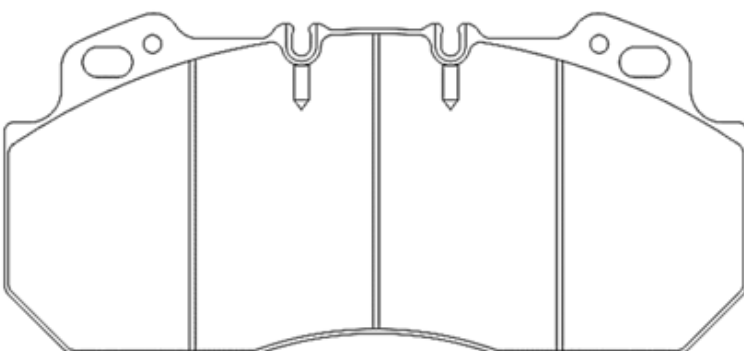
429088K WABCO PAN 17

175,5x85,5x26,0



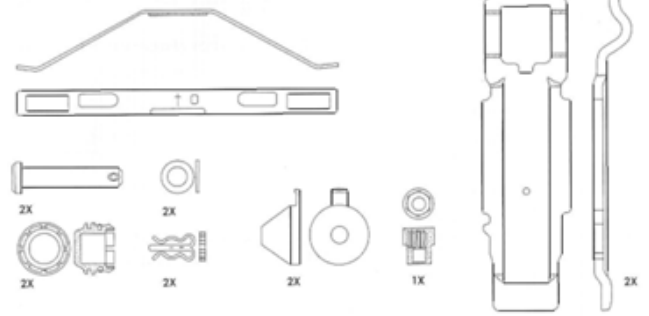
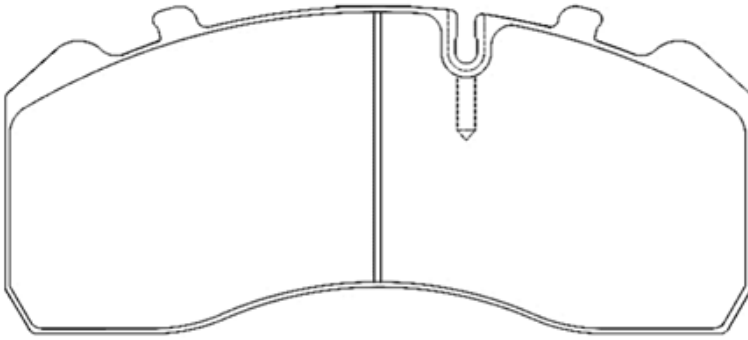
429090K MERITOR D-LISA

249,3x114,3x28,2



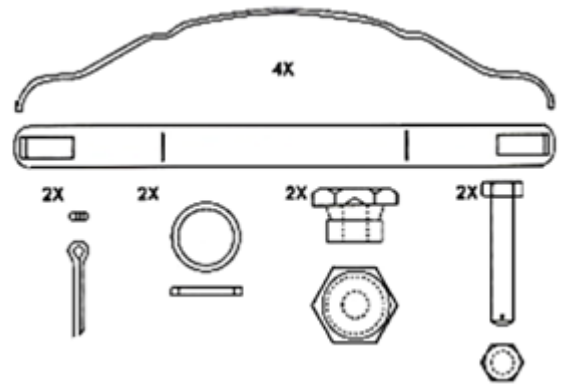
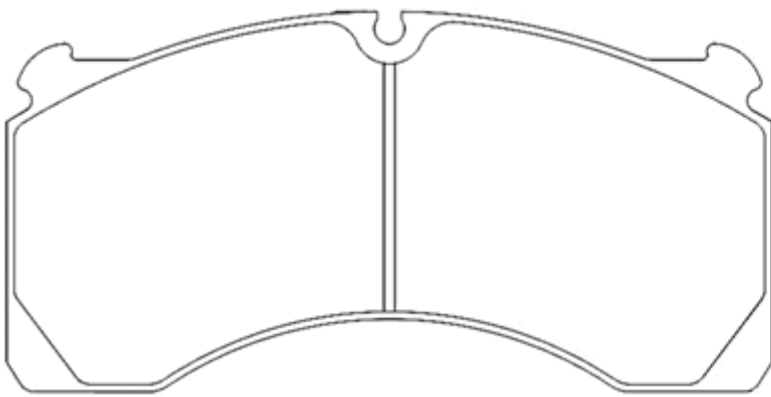
429093K KNORR SN/SB6

210,7x92,5x30,0



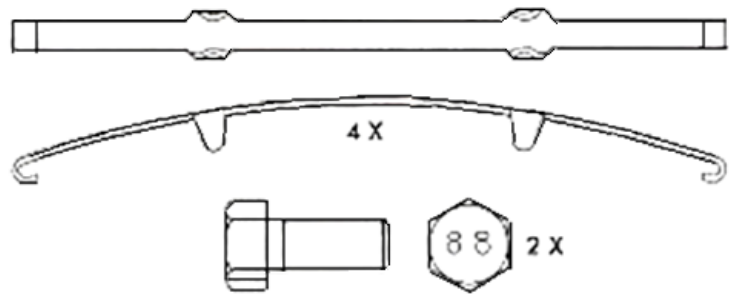
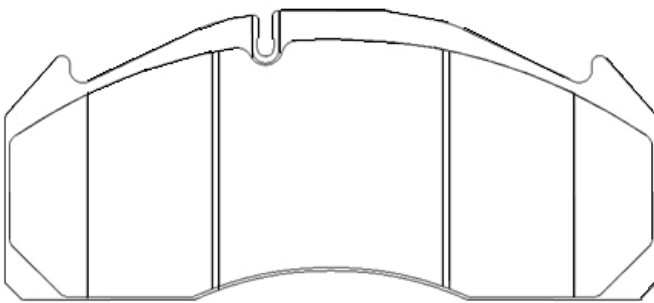
429124K MERITOR DX195

205,4x102,0x27,0



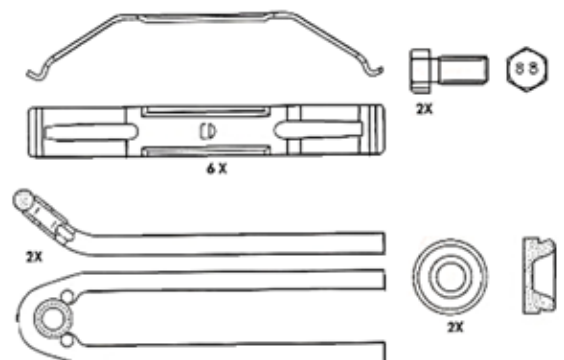
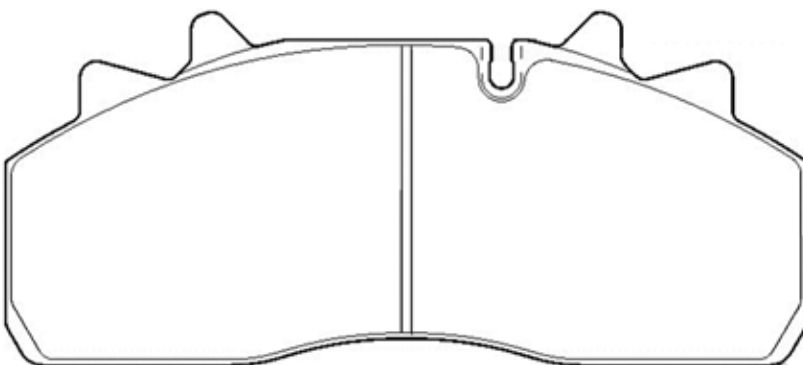
429125K MERITOR D-DUCO

249,4x110,9x29,0



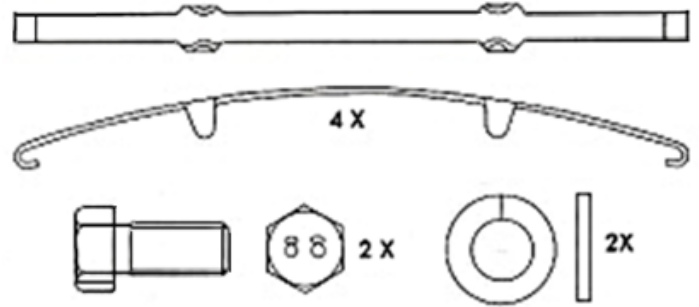
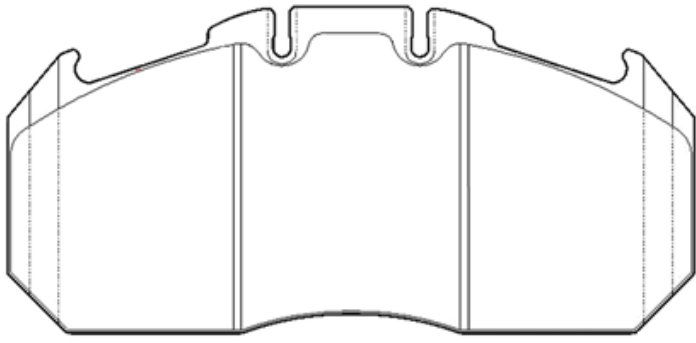
429126K WABCO PAN 19-1

210,5x92,5x29,8



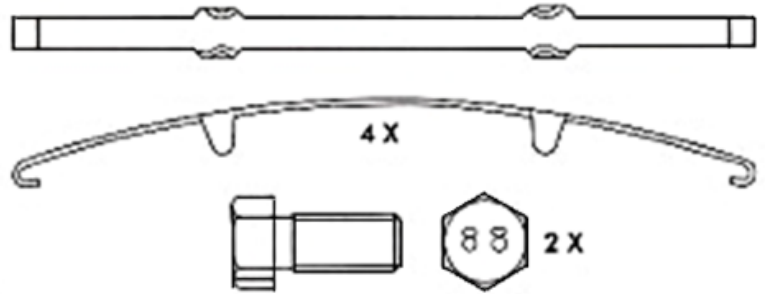
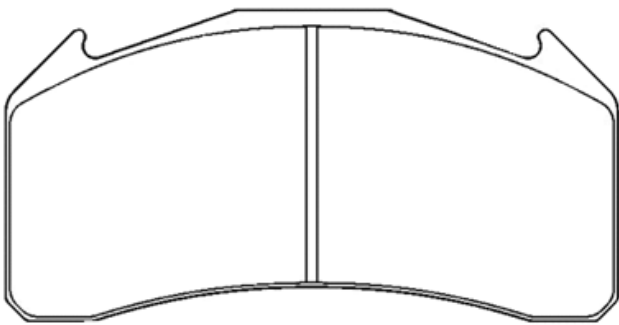
429131K MERITOR ELSA 2

249,6x118,0x30,0



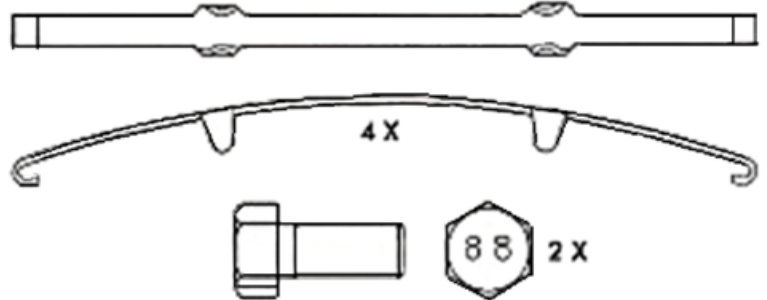
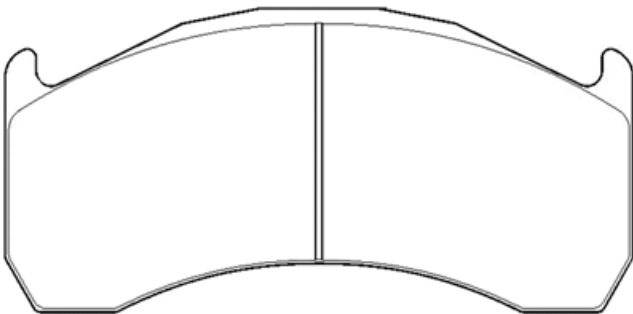
429136K MERITOR B-DUCO

175,7x89,0x30,0



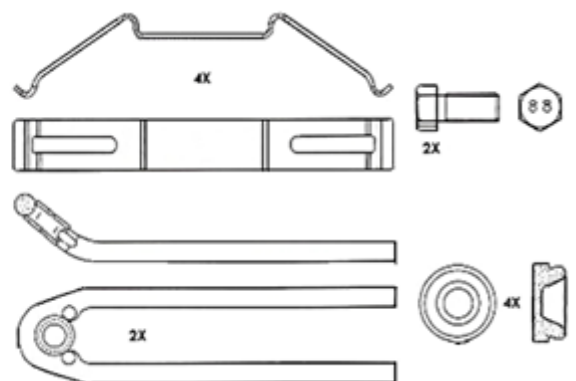
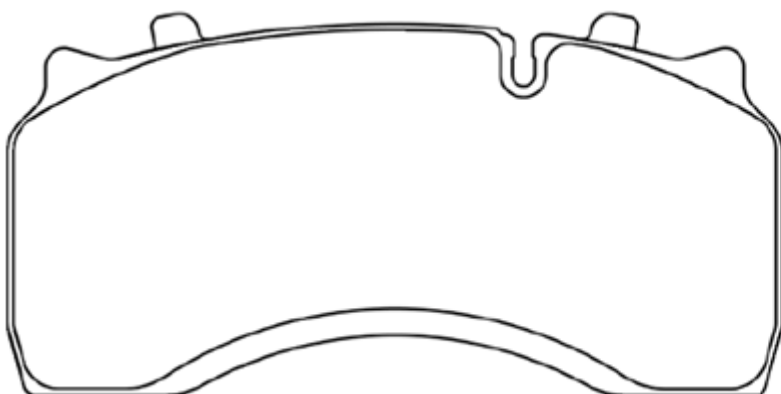
429137K MERITOR C-DUCO

210,0x110,0x29,8



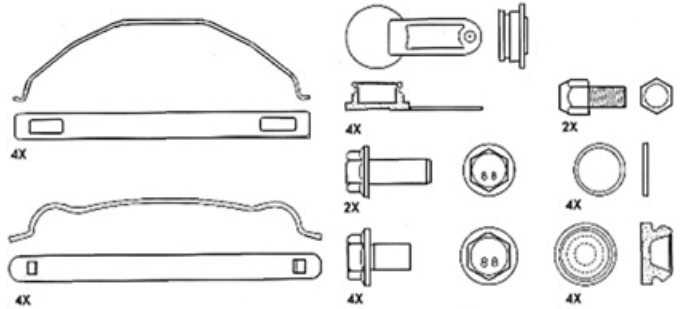
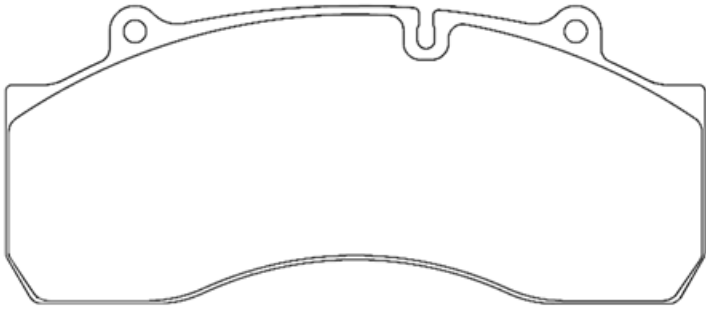
429142K WABCO PAN 19-2

204,6x97,0x30,0



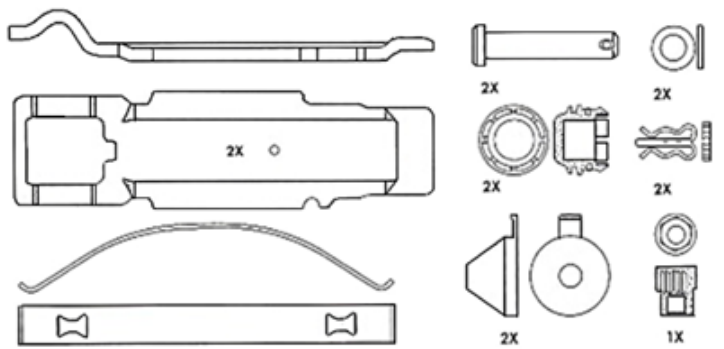
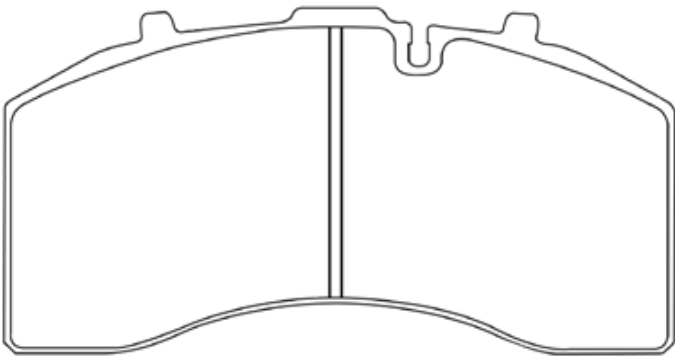
429143K HALDEX DB22

247,6x108,3x30,0



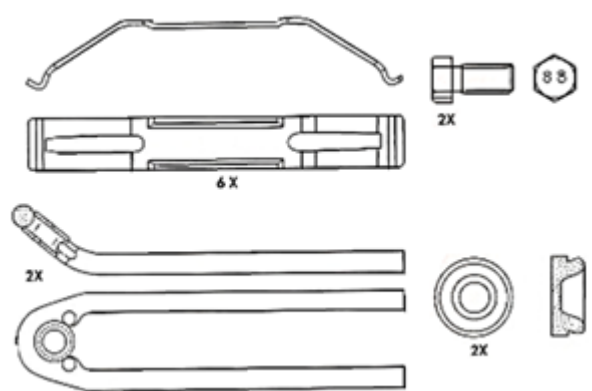
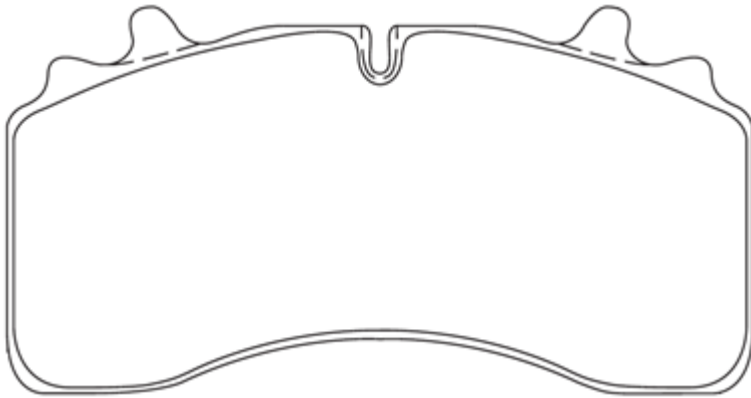
429158K KNORR SK7

210,9x108,0x30,0



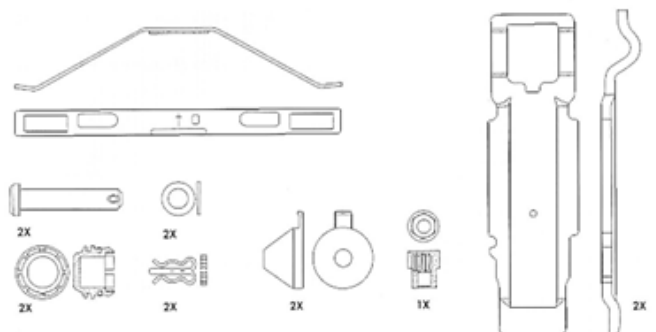
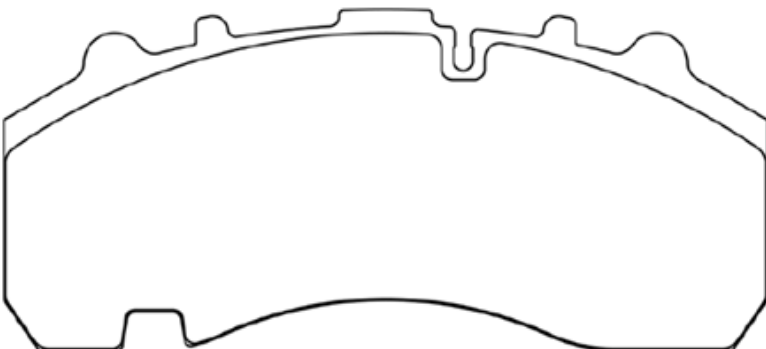
429162K WABCO PAN 22-1

210,4x109,0x32,0



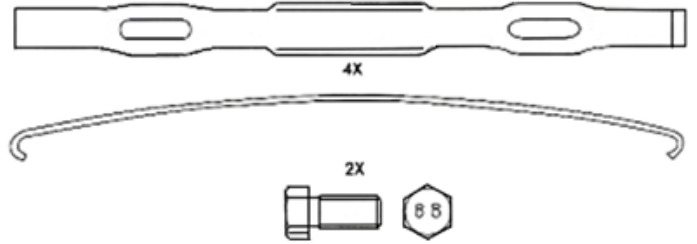
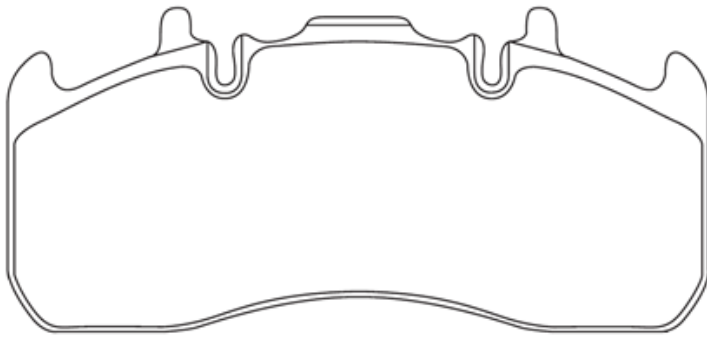
429167K KNORR SN7

247,5x109,5x30,0



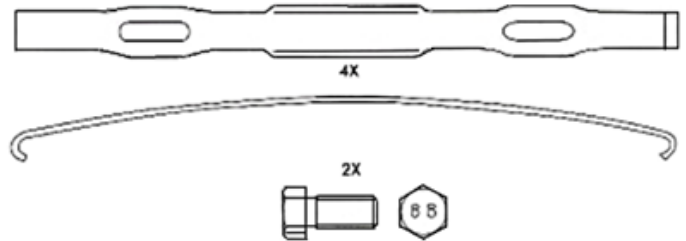
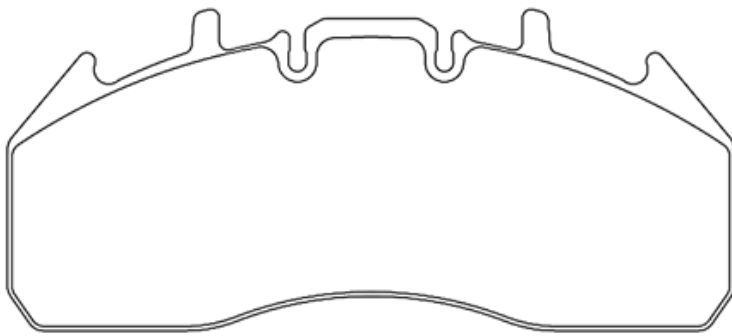
429173K MERITOR ELSA 225-1

216,0x97,0x29,0



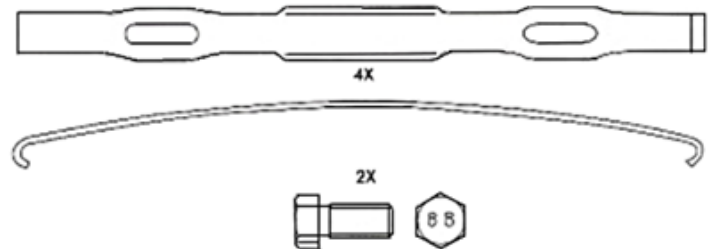
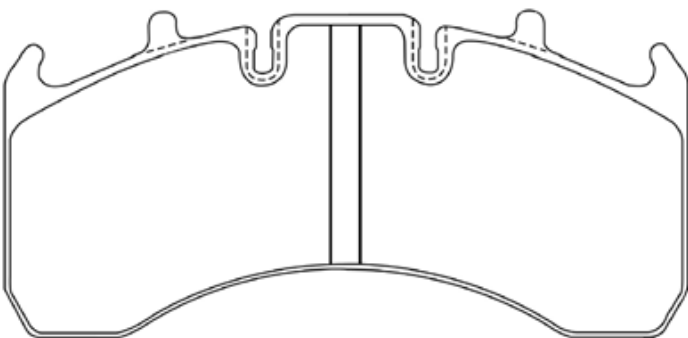
429174K MERITOR ELSA 225-3

249,5x107,0x29,4



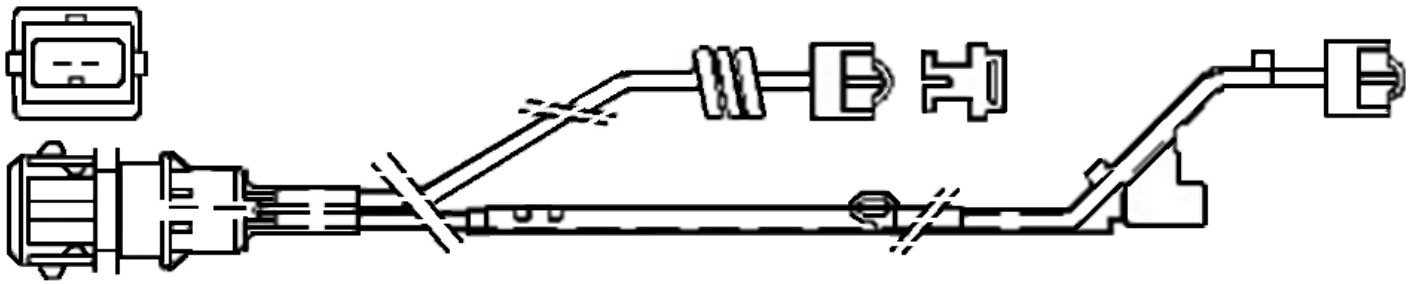
429177K MERITOR ELSA VGT 195

210,7x100,7x30,0

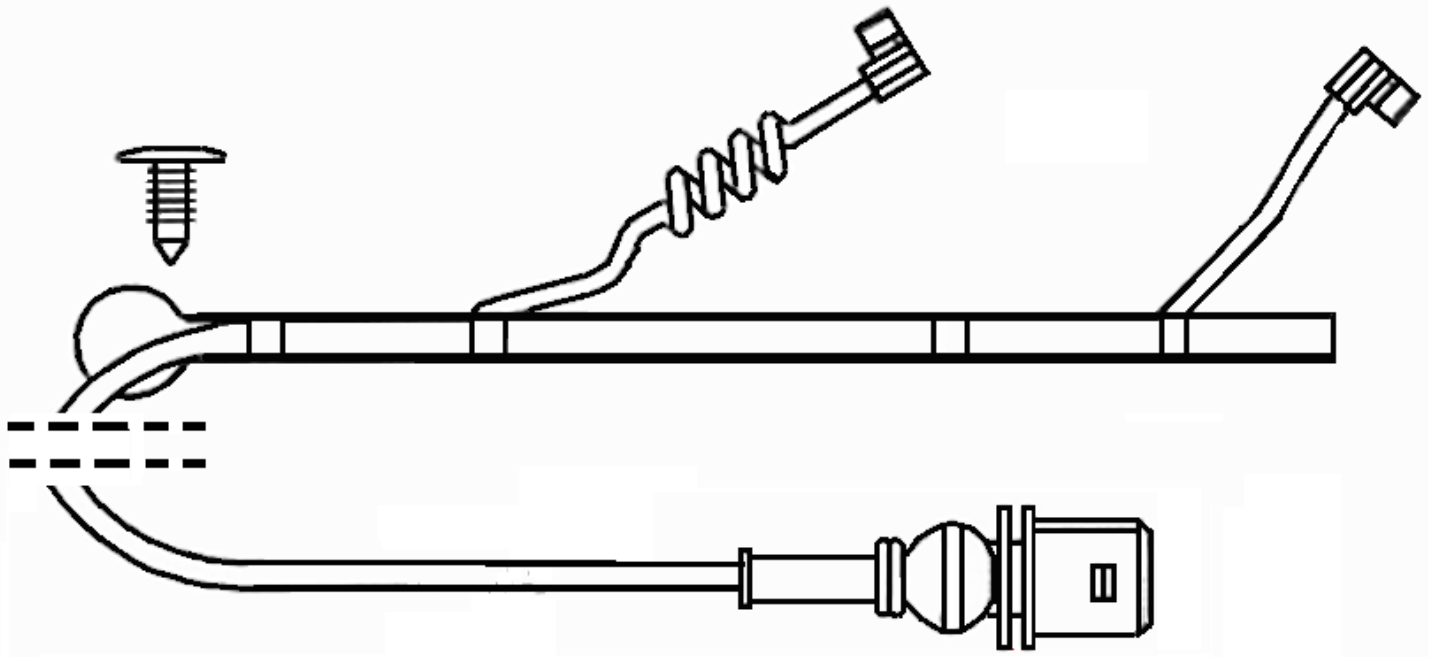




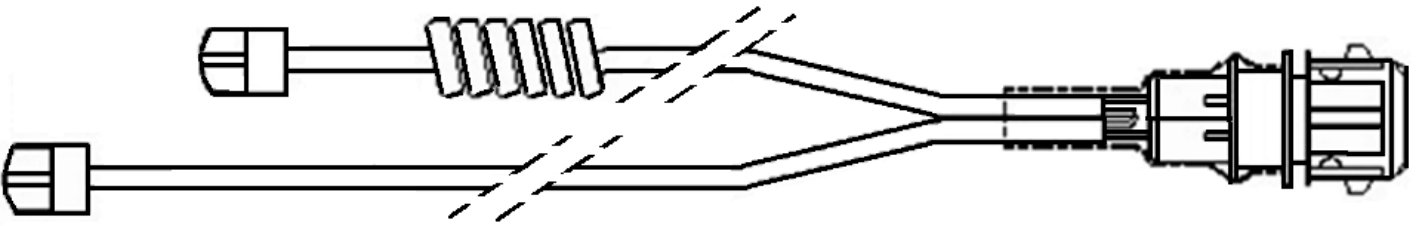
KTU001 KIT/1 ESSIEU Longueur : 355 mm



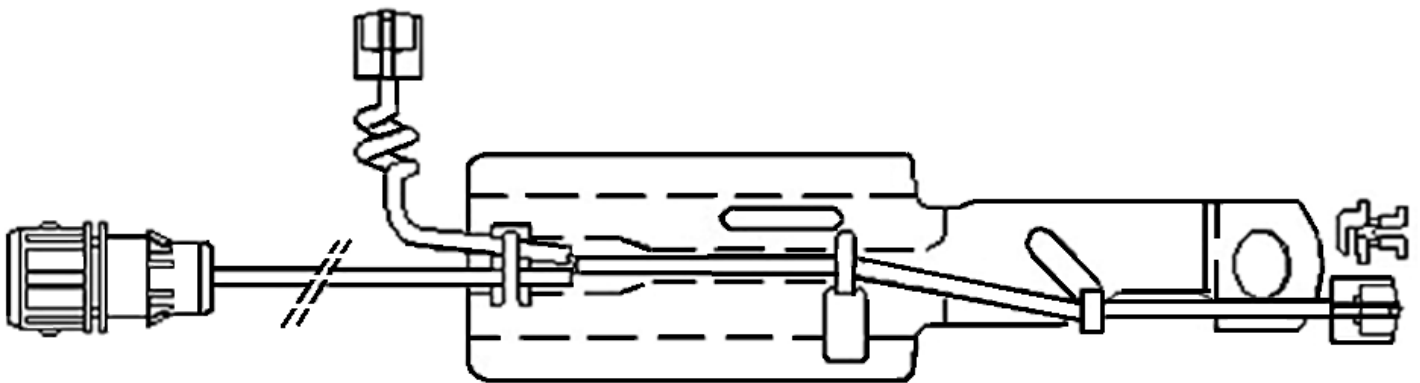
KTU002 KIT/1 ESSIEU Longueur : 342 mm



KTU003 KIT/1 ESSIEU Longueur : 340 mm

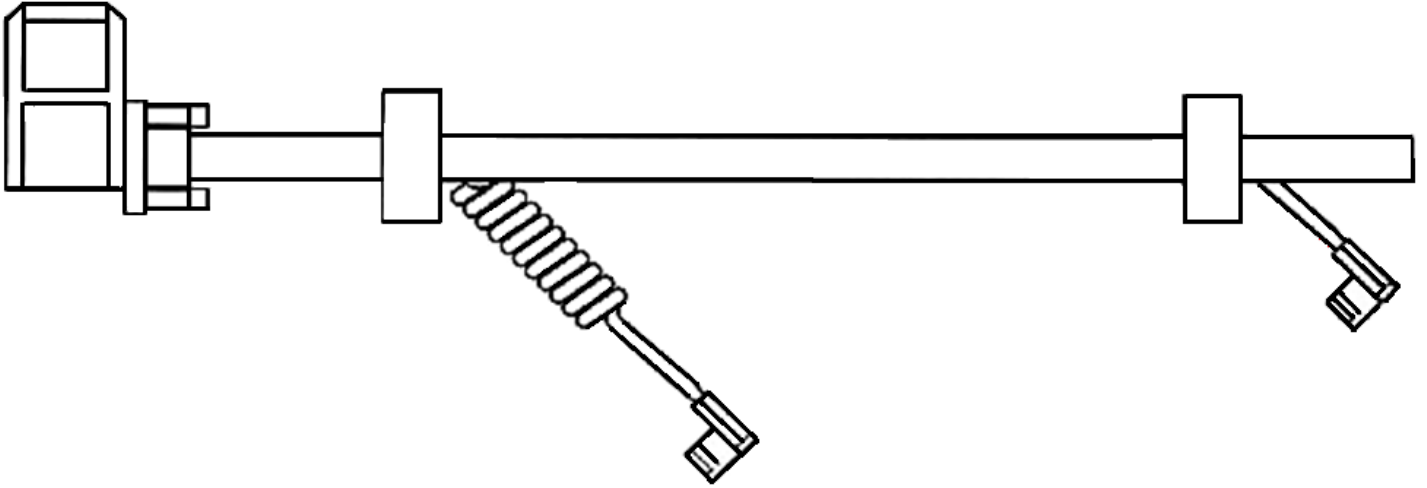


KTU004 KIT/1 ESSIEU Longueur : 399 mm



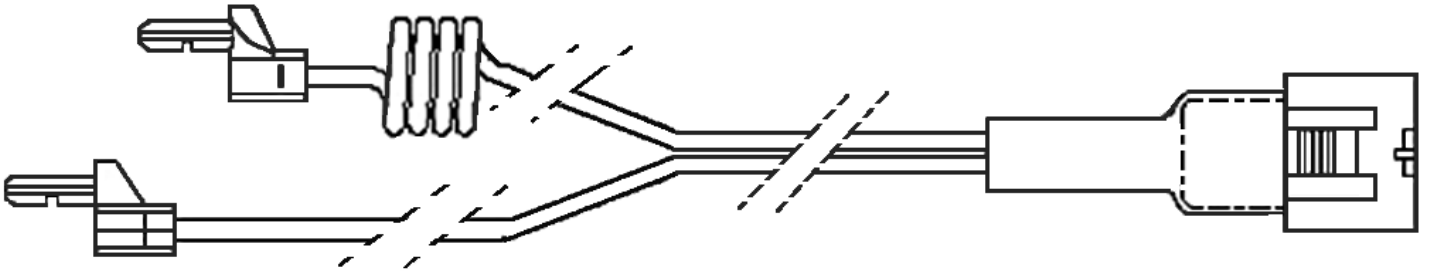
KTU005 KIT/1 ESSIEU

Longueur : 250 mm



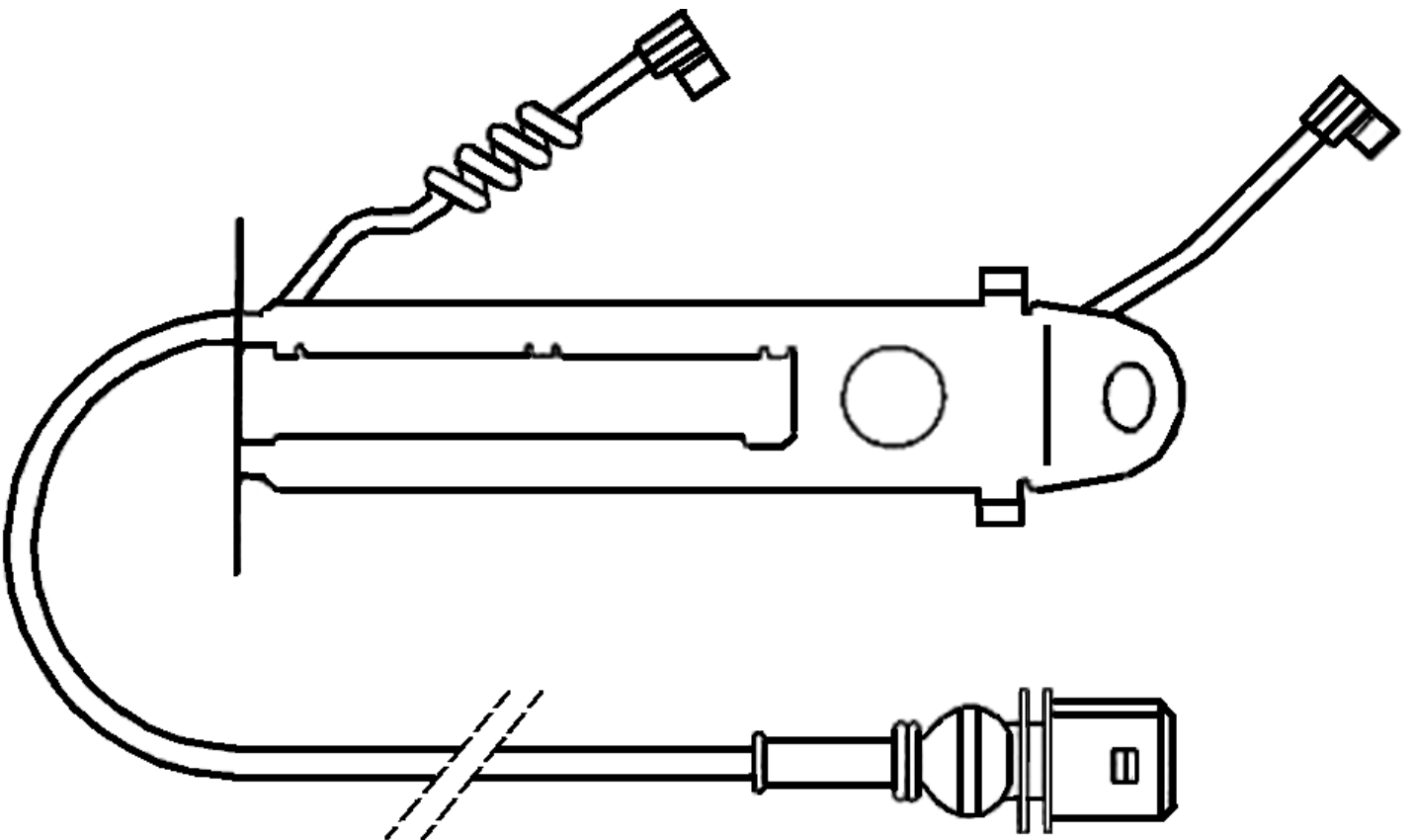
KTU006 KIT/1 ESSIEU

Longueur : 360 mm



KTU007 KIT/1 ESSIEU

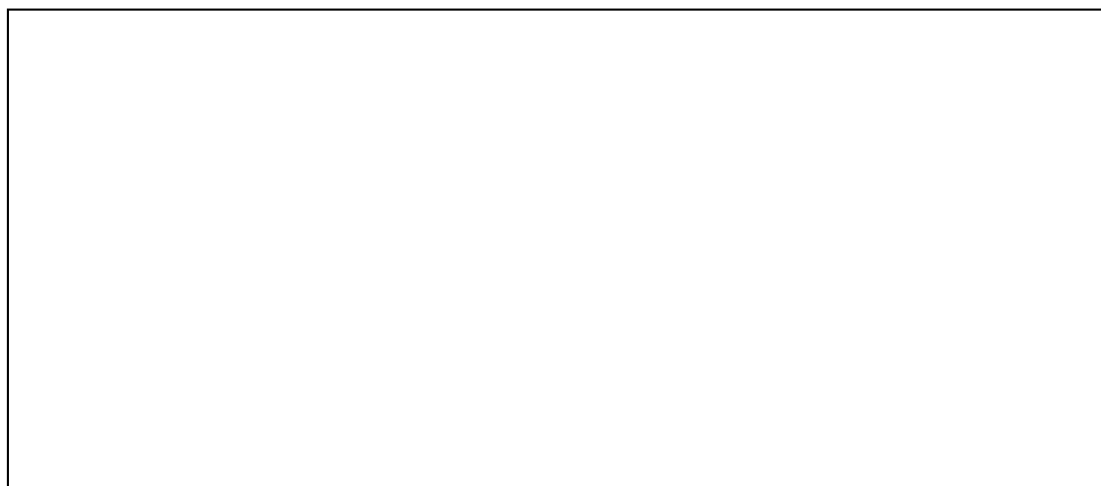
Longueur : 248 mm



GIL Automotive remet à jour la documentation sur le site

www.GiL-Automotive.com

Cachet du distributeur



**11 Route du Môle 2/3 - BAT B27- CE 228
92637 GENNEVILLIERS Cedex - France
Tél. : +33 1 45 06 68 30
Fax : +33 9 70 06 71 23
E-mail: info@GiL-Automotive.com
Web site : www.GiL-Automotive.com**